

vivitek[®]
Vivid Color, Vivid Life

**D5180HD
D5185HD
Series**

User Manual

用戶手冊

用戶手冊

Manual del usuario

Manuel de l'utilisateur

Benutzerhandbuch

사용자 설명서

Руководство пользователя

Gebruikershandleiding

Instrukcja obsługi

Uživatelská příručka

Εγχειρίδιο χρήσης

Kullanım Kılavuzu

Manuale d'uso

Handbok

Brugervejledning

Brukerveiledning

Kyttohje

Felhasználói kézikönyv

مدخست سمل لیلد

Manual do Usuário



PICTURE BY
DLP[®]
TEXAS INSTRUMENTS

Авторское право

Настоящая публикация, включая все фотографии, иллюстрации и программное обеспечение, защищена международным законодательством об авторском праве. Все права защищены. Воспроизведение настоящего руководства, а также любых материалов, входящих в него, без предварительного письменного согласия автора запрещено.

© Авторское право 2011

Отказ от ответственности

Информация, содержащаяся в настоящем документе, подлежит изменению без уведомления. Производитель не делает заявлений или гарантий относительно содержания настоящего документа и, в частности, отказывается от любых подразумеваемых гарантий коммерческой пригодности или соответствия определенной цели. Производитель оставляет за собой право на периодическое обновление и изменение данного документа без обязательного уведомления кого-либо о подобных обновлениях или изменениях.

Признание товарного знака

Kensington - зарегистрированный в США товарный знак корпорации ACCO Brand Corporation, получившей регистрационные документы и подавшей заявки на регистрацию в других странах мира.



HDMI, логотип HDMI и High-Definition Multimedia Interface являются товарными знаками или зарегистрированными товарными знаками компании HDMI Licensing LLC в США и других странах.

DisplayPort - товарный знак Video Electronics Standards Association, зарегистрированный в США и других странах.

Все остальные наименования продуктов, использованные в настоящем руководстве, являются признанной собственностью соответствующих владельцев.

Важная информация по технике безопасности

Важно:

Настоятельно рекомендуем вам внимательно ознакомиться с данным разделом перед началом работы с проектором. Выполнение инструкций по технике безопасности и эксплуатации позволит продлить срок службы проектора. Сохраняйте данное руководство для использования в дальнейшей работе.

Обозначения

На изделия и в тексте данного руководства используются специальные символы, предупреждающие пользователя об опасных ситуациях при работе с проектором.

Важная информация в тексте настоящего руководства представлена в следующем стиле.

Примечание:

Предоставляется дополнительная информация по рассматриваемому вопросу.

Важно:

Предоставляется дополнительная информация, на которую следует обратить особое внимание.

Осторожно:

Предупреждение о ситуациях, при которых возможно повреждение проектора.

Внимание:

Предупреждение о ситуациях, при которых возможно повреждение проектора, возникновение угрозы безопасности или причинение вреда здоровью людей.

В тексте настоящего руководства названия деталей и позиций в экранном меню выделены жирным шрифтом, например:

"Нажмите на кнопку **МЕНЮ** пульта дистанционного управления для вызова **Главного** меню."

Общая информация по технике безопасности

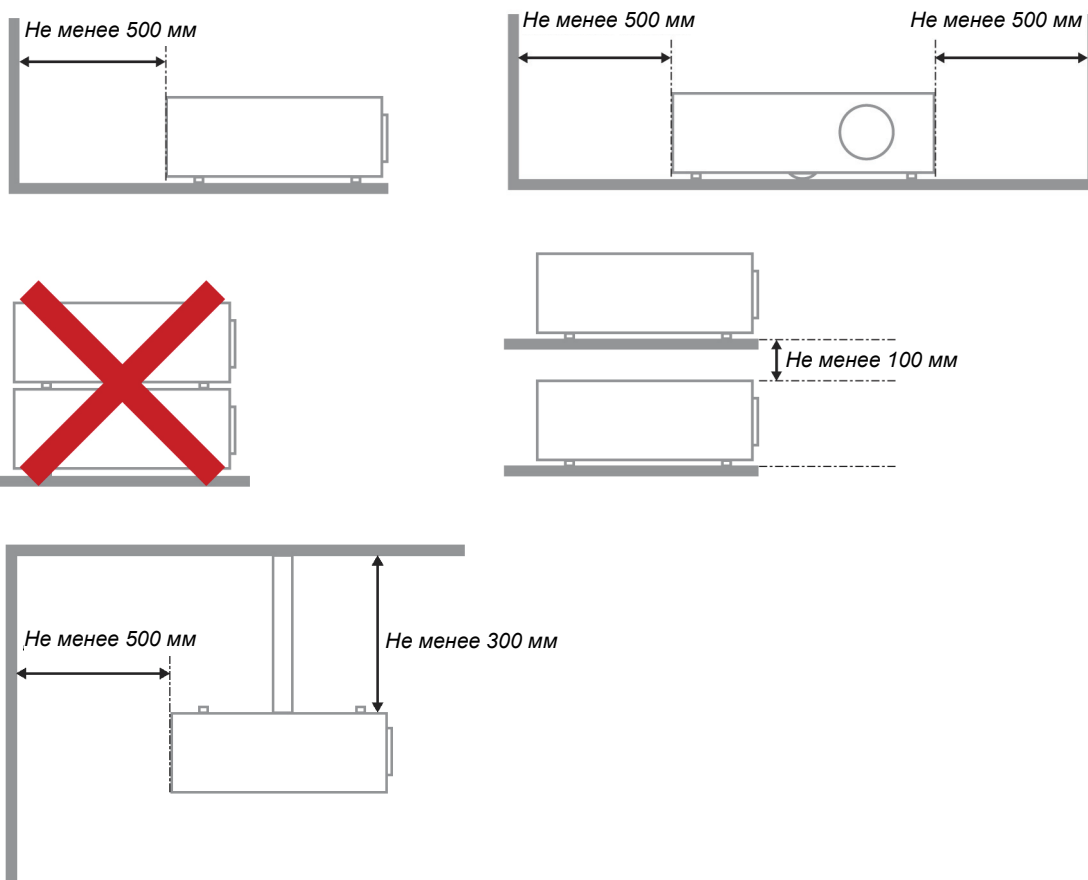
- Не открывайте корпус проектора. Кроме проекционной лампы в нем отсутствуют детали, обслуживаемые пользователем. При необходимости ремонта обращайтесь к квалифицированным специалистам сервисного центра.
- Соблюдайте все предупреждения и предостережения, приведенные в настоящем руководстве и нанесенные на корпус проектора.
- Проекционная лампа отличается высокой яркостью. Во избежание повреждения зрения, запрещается смотреть в объектив, если она включена.
- Не устанавливайте проектор на неустойчивую поверхность, тележку или стойку.
- Не используйте систему у воды, под воздействием прямых солнечных лучей и возле нагревательных приборов.
- Не помещайте на проектор тяжелые предметы, например, книги или сумки.

Памятка по установке проектора

- Поместите проектор в горизонтальное положение
Угол наклона проектора не должен превышать 15 градусов, проектор устанавливается на стол или крепится к потолку, при других вариантах крепления существенно уменьшается срок службы лампы, что может также привести к **непредвиденным повреждениям**.



- Расстояние вокруг вентиляционного отверстия должно составлять не менее 50 см.



- Убедитесь в том, что воздухозаборник не втягивает горячий воздух из воздухоотвода.
- При эксплуатации проектора в закрытом помещении следите за тем, чтобы температура воздуха в месте установки не превышала рабочую температуру во время работы проектора, а отверстия для забора и вывода отработанного воздуха были открыты.
- Любые контейнеры должны пройти сертифицированное термическое испытание, чтобы исключить возможность рециркуляции проектором отработанного воздуха, так как это может вызывать его выключение, даже если температура внутри контейнера находится в пределах диапазона рабочей температуры.

Проверка места установки проектора

- Для подачи питания следует использовать 3-х фазную розетку (с заземляющим проводником) для обеспечения соответствующего требованиям заземления и выравнивания нулевого потенциала всего оборудования в системе проектора.
- Необходимо использовать сетевой кабель, который поставляется в комплекте с проектором. При отсутствии в комплекте каких-либо компонентов, разрешается использовать другой сертифицированный 3-х фазный (с заземляющим проводником) сетевой кабель; однако запрещается использовать 2-х фазный сетевой кабель.
- убедитесь в стабильности напряжения, проверьте правильность заземления и отсутствие утечки тока.
- измерьте общую потребляемую мощность и убедитесь в том, что она не превышает безопасное значение, а также примите меры к обеспечению безопасности и предотвращению короткого замыкания.
- при эксплуатации на большой высоте включите режим высокогорья
- устанавливайте проектор только вертикально или вверх дном
- при установке проектора на кронштейне убедитесь в том, что он способен выдержать вес проектора и хорошо закрепите его.
- не устанавливайте проектор вблизи вентиляционного канала или сабвуфера.
- не устанавливайте проектор в помещениях с высокой температурой, с недостаточным охлаждением или в сильно запыленных помещениях.
- во избежание неисправностей, вызываемых инфракрасными помехами, не устанавливайте проектор вблизи флуоресцентных ламп
- Разъем VGA IN подключается к порту VGA IN. Надежно закрепите разъем, хорошо затяните винты с обеих сторон. Это поможет правильно подключить сигнальный провод и обеспечит оптимальное качество воспроизведения.
- Разъем AUDIO IN подключается к порту AUDIO IN. ЗАПРЕЩАЕТСЯ подключать его к порту AUDIO OUT или другим портам, например, BNC или RCA, т. к. в этом случае не воспроизводится звук, а также возможно ПОВРЕЖДЕНИЕ порта.
- чтобы не допустить повреждений, устанавливайте проектор на высоте более 200 см.
- Перед включением питания проектора подсоедините кабель питания и сигнальный кабель. ЗАПРЕЩАЕТСЯ подключать и отключать сигнальный кабель или кабель питания во время запуска и работы проектора, т. к. это приводит к поломке проектора.

Замечания относительно охлаждения

Выпускной воздуховод

- для обеспечения надлежащего охлаждения выпускной воздуховод должен находиться на расстоянии 50 см от любых предметов.
- чтобы не создавать искажений изображения, не располагайте выпускной воздуховод перед объективом проектора.
- выпускной воздуховод должен находиться на расстоянии не менее 100 см от впускных отверстий проектора.
- Во время работы проектор генерирует огромное количество тепла. Встроенный вентилятор рассеивает тепло проектора при отключении, и этот процесс может занять некоторое время. После перехода проектора в РЕЖИМ ОЖИДАНИЯ нажмите на кнопку AC power (сеть переменного тока), чтобы отключить проектор и отсоединить кабель питания. ЗАПРЕЩАЕТСЯ отсоединять кабель питания во время отключения, т. к. это приводит к поломке проектора. В это время остаточное тепловыделение также сокращает срок службы проектора. Процесс отключения зависит от модели устройства. В любом случае, отсоединяйте кабель питания только после перехода проектора в РЕЖИМ ОЖИДАНИЯ.

Впускное отверстие для воздуха

- чтобы не блокировать подачу воздуха, на расстоянии 30 см от впускного отверстия не должно быть никаких предметов.
- впускное отверстие должно располагаться на удалении от других источников тепла
- не эксплуатируйте проектор в сильно запыленных помещениях

Выбор проектора

Функция калибровки по краям стыкуемых изображений

При выборе проектора уделяйте внимание не только яркости, балансам яркости, объективу, но и стабильности изображения.

- Для нормальной регулировки проектор должен прогреться в течение 30-60 минут.
- После смещения объектива не должно быть таких оптических искажений, как трапецеидальные и бочкообразные искажения.
- Быстросъемный объектив должен быть хорошо закреплен, чтобы не допустить его случайного смещения электродвигателем. Не допускайте смещения экрана при длительной эксплуатации либо во время запуска или выключения проектора.
- Шесть цветов проектора (R,G,B,Y,C,M) — функции настройки следующих параметров: оттенок, насыщенность, усиление
- Вертикальная установка или установка с поворотом на 360^0 — необходимо проверить конструкцию лампы, чтобы не допустить ее повреждений.

Кабель HDMI

Для сигнала калибровки по краям стыкуемых изображений необходима цифровая передача с поддержкой технологии TMDS по четырем парам кабелей такого диаметра, чтобы обеспечивать полное сопротивление 100 Ω , что обеспечит поддержание соответствующего качества сигнала:

- 5 м : AWG 26
- 10 м : AWG 24
- 15 м : AWG 22
- 20 м : AWG 22
- 25 м : AWG 22

Техника безопасности при работе с электрическими устройствами

- Используйте только тот шнур электропитания, который поставляется в комплекте с устройством.
- Ничего не ставьте на шнур. Размещайте шнур электропитания так, чтобы на него не наступали.
- Если пульт дистанционного управления не используется в течение длительного времени, выньте из него батарейки и положите на хранение.

Замена лампы

При неправильном выполнении замена лампы опасна. Четкие инструкции по безопасному выполнению данной процедуры см. *Замена проекционной лампы* на стр. 42. Перед заменой лампы:

- Выньте шнур электропитания из розетки.
- Оставьте лампу для остывания примерно на один час.

Очистка проектора

- Перед очисткой отсоедините шнур электропитания. См. на *Очистка проектора* стр 45.
- Оставьте лампу для остывания примерно на один час.

Нормативные предупреждения

Перед установкой и использованием проектора прочтите нормативные примечания в *Нормативно-правовое соответствие* на стр. 57.

Важные инструкции по переработке:



В лампе (лампах) проектора содержится ртуть. Данный продукт может содержать другие электронные отходы, представляющие опасность в случае ненадлежащей утилизации. Переработка или утилизация должна производиться в соответствии с требованиями местного, регионального или федерального законодательства. За дополнительной информацией обращайтесь в Ассоциацию электронной промышленности по адресу: WWW.EIAE.ORG. Специальную информацию об утилизации лампы см. на веб-сайте WWW.LAMPRECYCLE.ORG.

Условные обозначения



УТИЛИЗАЦИЯ: Запрещается утилизировать электрическое и электронное оборудование вместе с бытовыми или городскими отходами. В странах ЕС необходимо обращаться в специальную службу переработки и утилизации.

Основные функции

- *Легкий проектор, который удобно упаковывать и транспортировать.*
- *Совместим со всеми основными видеостандартами, включая NTSC, PAL и SECAM.*
- *Благодаря высоким параметрам яркости, позволяет проводить презентации при дневном свете или в освещенных помещениях.*
- *Поддерживает разрешение до WUXGA при 16,7 млн. цветов и обеспечивает высокую четкость и ясность изображений.*
- *Благодаря гибкости установки, обеспечивается проецирование спереди и сзади.*
- *При проецировании по зрительной линии сохраняется квадратная форма изображения, для проекции под углом выполняется расширенная коррекция трапецеидальных искажений.*
- *Автоматическое распознавание источника входного сигнала.*

Сведения о настоящем руководстве

Настоящее руководство предназначено для конечных пользователей. В нем описывается порядок установки и эксплуатации проектора с технологией DLP. По возможности информация по одному вопросу, например иллюстрации и подписи к ним, расположены на одной странице. Данная версия для печати удобна для пользователя и помогает экономить бумагу, защищая окружающую среду. Рекомендуем распечатать только те разделы, которые отвечают вашим потребностям.

Примечание:

при установке разрешения на WUXGA необходимо включить функцию понижения гашения

Содержание

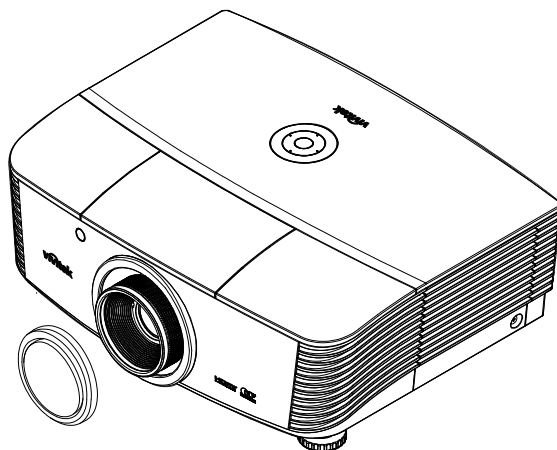
ПОДГОТОВКА К ЭКСПЛУАТАЦИИ	1
УПАКОВОЧНАЯ ВЕДОМОСТЬ	1
Виды ДЕТАЛЕЙ ПРОЕКТОРА	2
<i>Вид спереди и справа</i>	2
<i>Вид сверху – Кнопки экранного меню и светодиодные индикаторы</i>	3
<i>Вид сзади</i>	4
<i>Нижняя часть</i>	6
КОНСТРУКЦИЯ ПУЛЬТА ДИСТАНЦИОННОГО УПРАВЛЕНИЯ.....	7
РАБОЧИЙ ДИАПАЗОН ПУЛЬТА ДУ.....	9
КНОПКИ ПРОЕКТОРА И ПУЛЬТА ДУ	9
НАСТРОЙКА И ЭКСПЛУАТАЦИЯ.....	10
УСТАНОВКА БАТАРЕЕК В ПУЛЬТ ДИСТАНЦИОННОГО УПРАВЛЕНИЯ.....	10
УСТАНОВКА И СНЯТИЕ ОБЪЕКТИВА.....	11
<i>Снятие объектива, установленного на проектор</i>	11
<i>Установка объектива</i>	12
ВКЛЮЧЕНИЕ И ВЫКЛЮЧЕНИЕ ПРОЕКТОРА	13
РЕГУЛИРОВКА ВЫСОТЫ ПРОЕКТОРА.....	15
РЕГУЛИРОВКА ПОЛОЖЕНИЯ ПРОЕКЦИРУЕМОГО ИЗОБРАЖЕНИЯ С ПОМОЩЬЮ СМЕЩЕНИЯ ОБЪЕКТИВА	16
<i>Регулировка положения изображения по вертикали</i>	16
<i>Регулировка положения изображения по горизонтали</i>	17
<i>Схема диапазонов смещений</i>	17
НАСТРОЙКА РЕГУЛЯТОРА МАСШТАБИРОВАНИЯ, ФОКУСИРОВКА И КОРРЕКЦИЯ ТРАПЕЦЕИДАЛЬНОГО ИСКАЖЕНИЯ	18
НАСТРОЙКА ГРОМКОСТИ	19
ПАРАМЕТРЫ ЭКРАННОГО МЕНЮ	20
ЭЛЕМЕНТЫ УПРАВЛЕНИЯ ЭКРАННОГО МЕНЮ	20
<i>Просмотр экранного меню</i>	20
НАСТРОЙКА ЯЗЫКА ЭКРАННОГО МЕНЮ (OSD)	21
ОБЗОР ЭКРАННОГО МЕНЮ.....	22
УСТАНОВКА С ИСПОЛЬЗОВАНИЕМ ОБРАЗА.....	23
<i>Расшир. настройка</i>	24
НАСТРОЙКИ ДИСПЛЕЯ	26
<i>Трапецеидальность</i>	27
<i>Настройка HSG</i>	28
<i>Баланс белого</i>	29
НАСТРОЙКИ ЗВУКА	30
УСТ. ТАЙМЕРА	31
БАЗОВАЯ УСТАН.....	32
<i>Настройки меню</i>	33
<i>Режим лампы</i>	33
РАСШИР. НАСТ.	34
<i>Расшир. настройка</i>	35
ИНФОРМАЦИОННОЕ МЕНЮ.....	41
ТО И ОБЕСПЕЧЕНИЕ БЕЗОПАСНОСТИ	42
ЗАМЕНА ПРОЕКЦИОННОЙ ЛАМПЫ	42
ОЧИСТКА ПРОЕКТОРА	45
<i>Очистка объектива</i>	45
<i>Очистка корпуса</i>	45
ИСПОЛЬЗОВАНИЕ МЕХАНИЧЕСКОГО ЗАПИРАНИЯ.....	46
<i>Использование замка Kensington® Lock</i>	46
<i>Использование цепочки с замком</i>	46
ПОИСК И УСТРАНЕНИЕ НЕИСПРАВНОСТЕЙ	47
ОБЫЧНЫЕ ПРОБЛЕМЫ И РЕШЕНИЯ.....	47

СОВЕТЫ ПО ПОИСКУ И УСТРАНЕНИЮ НЕИСПРАВНОСТЕЙ	47
СООБЩЕНИЯ "ОШИБКА СВЕТОДИОДА"	48
ИСКАЖЕНИЯ ИЗОБРАЖЕНИЯ	48
ПРОБЛЕМЫ С ЛАМПОЙ	49
НЕИСПРАВНОСТИ ПУЛЬТА ДИСТАНЦИОННОГО УПРАВЛЕНИЯ	49
ЗВУКОВЫЕ ПРОБЛЕМЫ	49
ОТПРАВКА ПРОЕКТОРА В СЕРВИСНЫЙ ЦЕНТР	50
HDMI ВОПРОСЫ И ОТВЕТЫ	50
ТЕХНИЧЕСКИЕ ХАРАКТЕРИСТИКИ	51
ТЕХНИЧЕСКИЕ ХАРАКТЕРИСТИКИ	51
ЗАВИСИМОСТЬ РАЗМЕРА ПРОЕКЦИИ ОТ РАССТОЯНИЯ ОТ ПРОЕКТОРА ДО ЭКРАНА (1080P)	52
<i>Расстояние от проектора до экрана и таблица размеров</i>	52
ТАБЛИЦА ВРЕМЕННЫХ РЕЖИМОВ	54
РАЗМЕРЫ ПРОЕКТОРА	56
НОРМАТИВНО-ПРАВОВОЕ СООТВЕТСТВИЕ	57
ПРЕДУПРЕЖДЕНИЕ ФЕДЕРАЛЬНОЙ КОМИССИИ СВЯЗИ	57
КАНАДА	57
СЕРТИФИКАЦИЯ ПО ТЕХНИКЕ БЕЗОПАСНОСТИ	57
ПРИЛОЖЕНИЕ I	58
ПРОТОКОЛ RS-232C	58
ПРИЛОЖЕНИЕ II	62
ПРИЛОЖЕНИЕ III	63
КАЛИБРОВКА ПО КРАЯМ СТЫКУЕМЫХ ИЗОБРАЖЕНИЙ (МОДЕЛЬ D5185HD)	63
<i>Требования к оборудованию</i>	63
<i>Указания по выполнению калибровки по краям стыкуемых изображений</i>	63

ПОДГОТОВКА К ЭКСПЛУАТАЦИИ

Упаковочная ведомость

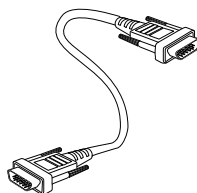
Осторожно распакуйте проектор и проверьте наличие следующих компонентов:



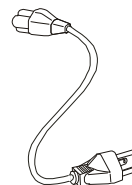
ПРОЕКТОР С КРЫШКОЙ ОБЪЕКТИВА



ПУЛЬТ ДИСТАНЦИОННОГО
УПРАВЛЕНИЯ
(БАТАРЕЙКИ В КОМПЛЕКТ
ПОСТАВКИ НЕ ВХОДЯТ)



RGB КАБЕЛЬ



ШНУР ЭЛЕКТРОПИТАНИЯ



КОМПЬЮТЕРНЫЙ КОМПАКТ-ДИСК
(НАСТОЯЩЕЕ РУКОВОДСТВО
ПОЛЬЗОВАТЕЛЯ)



ГАРАНТИЙНЫЙ ТАЛОН



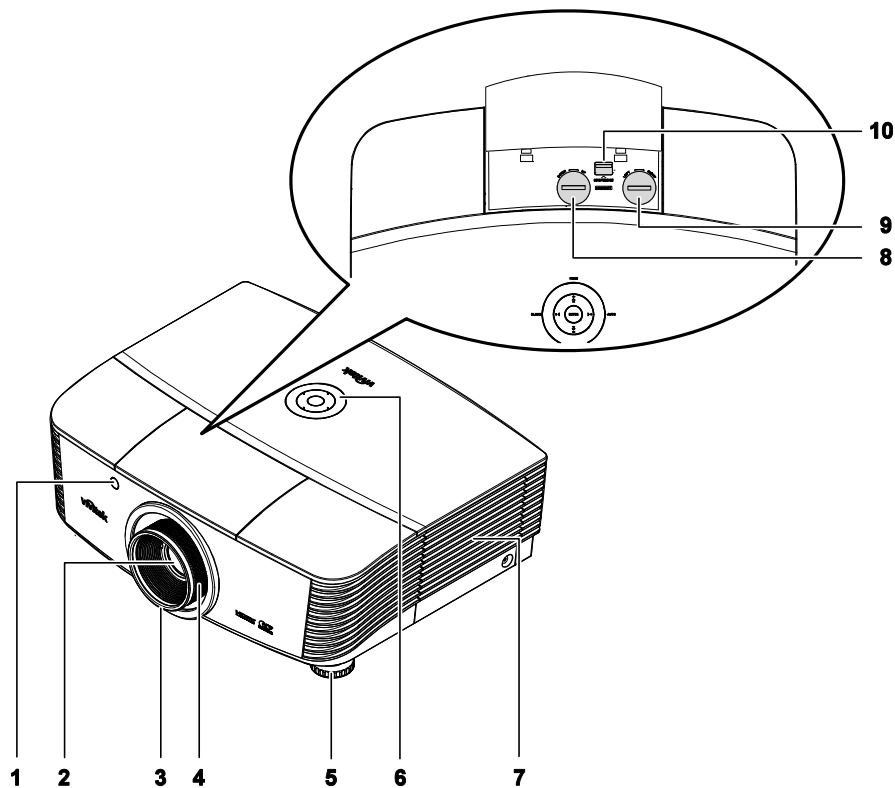
КРАТКОЕ РУКОВОДСТВО

В случае некомплекта, повреждения отдельных деталей или неисправности проектора немедленно обратитесь к торговому представителю. Рекомендуется сохранять оригинальную упаковку на случай возврата оборудования для гарантийного обслуживания.

Осторожно:
Избегайте использования проектора в пыльной среде.

Виды деталей проектора

Вид спереди и справа

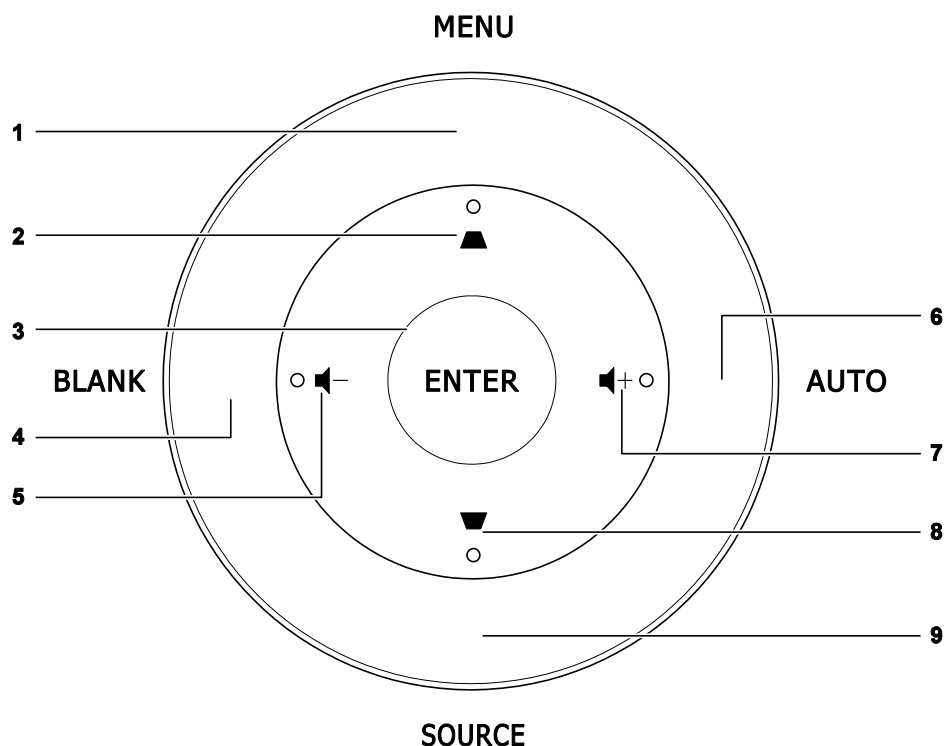


ЭЛЕМЕНТ	ЯРЛЫК	ОПИСАНИЕ	СМ. НА СТР.:
1.	Приемник ИК-сигналов	Прием инфракрасного сигнала от пульта дистанционного управления	7
2.	Объектив	Объектив проектора	
3.	Регулятор фокусировки	Фокусировка проецируемого изображения	18
4.	Регулятор увеличения	Увеличение проецируемого изображения	
5.	Регулятор высоты	Регулировка высоты проектора	15
6.	Функциональные клавиши	См. вид сверху – Кнопки экранного меню и светодиодные индикаторы.	3
7.	Крышка лампы	Для замены лампы снимите крышку	42
8.	Регулятор смещения объектива по вертикали	Регулировка положения изображения по вертикали	16
9.	Регулятор смещения объектива по горизонтали	Регулировка положения изображения по горизонтали	17
10.	Кнопка фиксации объектива	Служит для разблокировки крепления объектива перед его снятием	11

Важно:

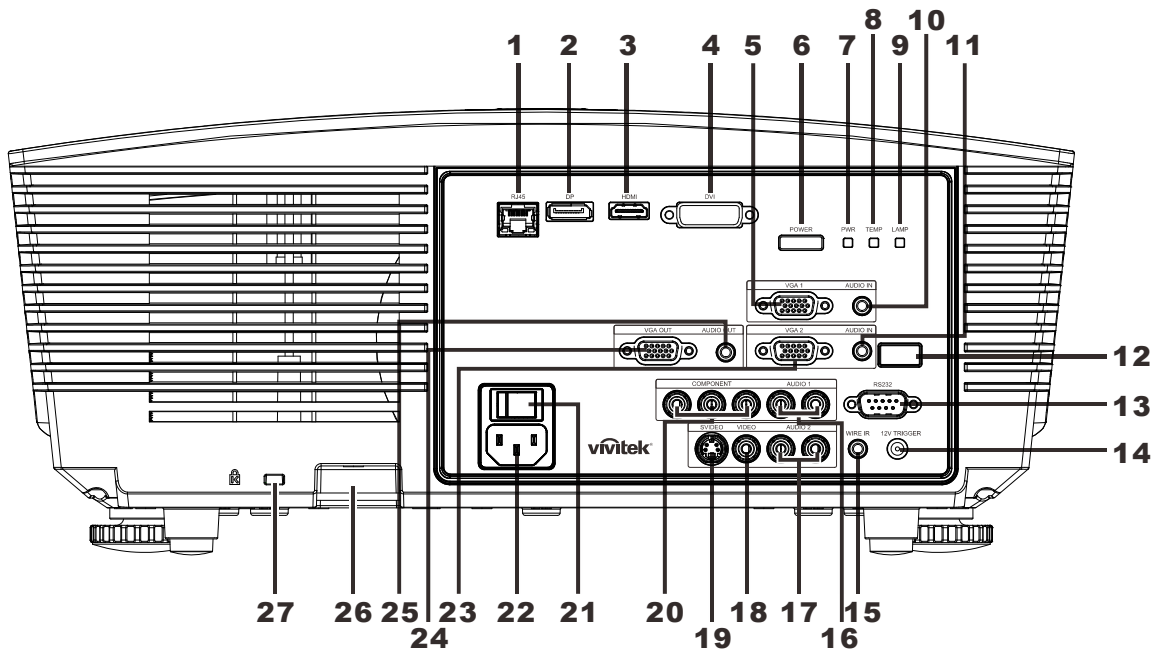
Вентиляционные отверстия в проекторе обеспечивают хорошую циркуляцию воздуха для охлаждения лампы проектора. Не закрывайте вентиляционные отверстия.

Вид сверху – Кнопки экранного меню и светодиодные индикаторы



ЭЛЕМЕНТ	Ярлык	ОПИСАНИЕ	СМ. НА СТР.:
1.	МЕНЮ	Открытие и закрытие экранных меню	20
2.	▲	<ul style="list-style-type: none"> Эта кнопка служит для перемещения и изменения настроек в экранном меню Вызов экспресс-меню коррекции трапецеидального искажения 	
3.	ВВОД	Эта кнопка служит для ввода или подтверждения выделенного пункта экранного меню	
4.	КНОПКА ОЧИСТКИ ЭКРАНА	Отображение пустого экрана и выключение звука	
5.	🔊-	<ul style="list-style-type: none"> Эта кнопка служит для перемещения и изменения настроек в экранном меню Экспресс-меню – для уменьшения громкости 	20
6.	АВТО	Оптимизация размеров, положения и разрешения изображения	
7.	🔊+	<ul style="list-style-type: none"> Эта кнопка служит для перемещения и изменения настроек в экранном меню Экспресс-меню – для увеличения громкости 	20
8.	▼	<ul style="list-style-type: none"> Эта кнопка служит для перемещения и изменения настроек в экранном меню Вызов экспресс-меню коррекции трапецеидального искажения 	
9.	КНОПКА ИСТОЧНИКА СИГНАЛА	Дополнительный источник входного сигнала	

Вид сзади



ЭЛЕМЕНТ	Ярлык	ОПИСАНИЕ		СМ. НА СТР.:
1.	RJ-45	Подключение кабеля ЛВС от сети Ethernet		
2.	DP	Подключение кабеля DISPLAYPORT от устройства DISPLAYPORT		
3.	HDMI	Подключение кабеля HDMI от устройства HDMI		
4.	DVI	Подключение кабеля DVI от компьютера		
5.	VGA1	Подключение кабеля RGB от компьютера или допустимого видеоустройства		
6.	КНОПКА ПИТАНИЯ	Включение и выключение проектора (сначала нужно включить сетевой выключатель). Нажмите, чтобы перевести проектор в режим ожидания.		13
7.	ИНДИКАТОР PWR (ПИТАНИЕ)	Синий	Лампа готова	48
		Мигающий красный	Индикация ошибки	
		Мигающий красный	Включение / охлаждение	
8.	ИНДИКАТОР ТЕМПЕРАТУРА	Темно-красный	Перегрев	
		Мигающий красный	Индикация ошибки	
9.	ИНДИКАТОР ЛАМПЫ	Мигающий красный	Индикация ошибки	
10.	Гнездо AUDIO IN (вход звука для VGA1)	Подключение кабеля аудио от устройства – источника входного сигнала		
11.	AUDIO IN (VGA2)	Подключение кабеля аудио от устройства – источника входного сигнала		
12.	Приемник ИК-сигналов	Прием ИК-сигналов от пульта дистанционного управления		
13.	RS-232	Подключение кабеля стандарта RS-232 для дистанционного управления		

ЭЛЕМЕНТ	ЯРЛЫК	ОПИСАНИЕ	СМ. НА СТР.:
14.	Гнездо 12V OUT (выход 12 В)	Подключение выхода 12 В (управление экраном — для использующихся контроллеров экрана)	
15.	WIRE IR	Разъем для проводного дистанционного управления (подключение проводного пульта дистанционного управления из комплекта дистанционного управления)	
16.	AUDIO 1	Подключение кабеля аудио от устройства – источника входного сигнала	
17.	AUDIO 2	Подключение аудиокабеля от входного устройства Совместное использование входного аудиосигнала с DVI.	
18.	ГНЕЗДО VIDEO (ВХОД ВИДЕОСИГНАЛА)	Подключение композитного кабеля от видеоустройства	
19.	S-VIDEO	Подключение кабеля S-video от устройства – источника видеосигнала S-video	
20.	КОМПОНЕНТНЫ Й	Подключение компонентного кабеля к дисплею	
21.	Выключатель питания	Включение и выключение проектора	13
22.	ВХОД ПИТАНИЯ ПЕРЕМЕННОГО ТОКА	Подключение сетевого кабеля питания	
23.	VGA2	Подключение кабеля RGB от компьютера или допустимого видеоустройства	
24.	VGA OUT	Подключение кабеля RGB к дисплею (сквозной сигнал только от входа VGA1)	
25.	АУДИОВЫХОД	Подключение кабеля аудио для выхода сквозного сигнала	
26.	Проушина для цепочки с замком	Защита проектора от несанкционированного доступа	46
27.	Замок Kensington	Для крепления к неподвижным предметам с помощью системы безопасности Kensington®	

Примечание:

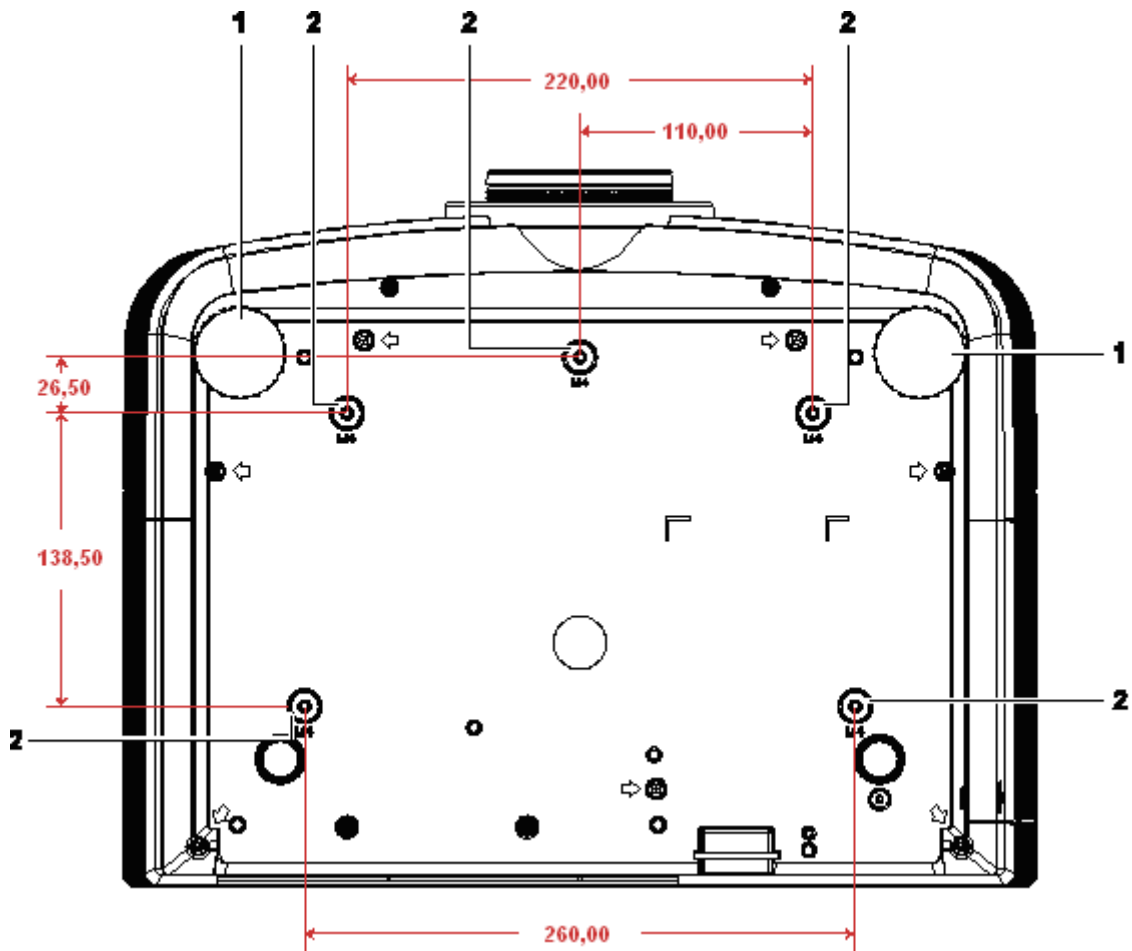
Для гнезда 12V OUT

- Для использования данной функции необходимо присоединить разъем кабеля до включения или выключения проектора.
- Системы управления экраном поставляются и обслуживаются производителями экранов.
- Используйте данное гнездо только по прямому назначению.

Примечание:

Если в видеооборудовании имеются разъемы S-VIDEO и RCA (вход композитного видеосигнала), выполните подключение к разъему S-VIDEO. S-VIDEO обеспечивает лучшее качество сигнала.

Нижняя часть

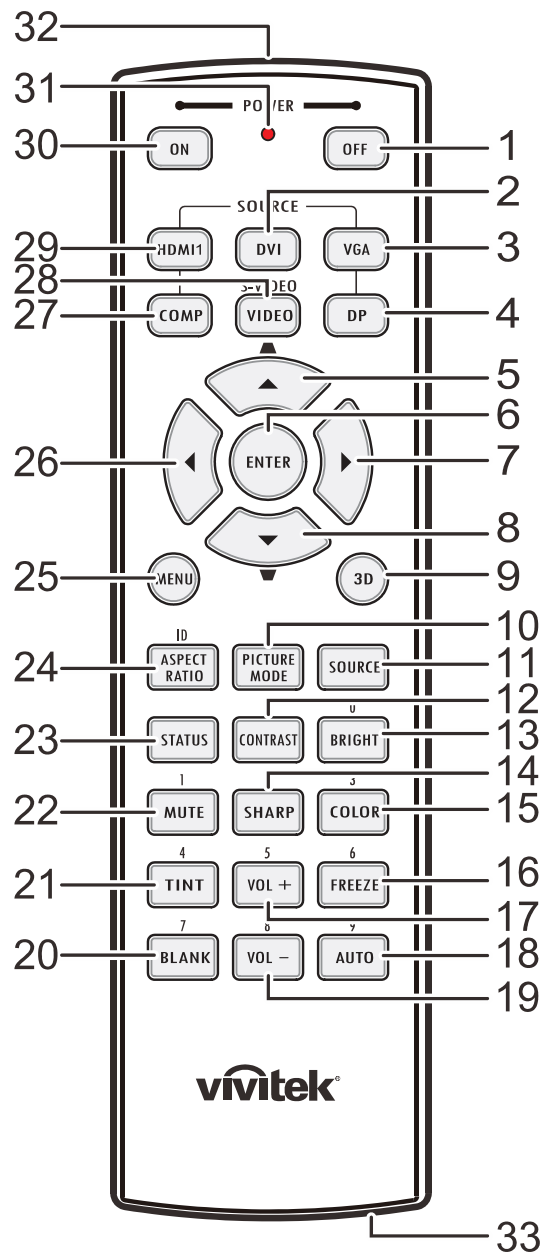


ЭЛЕМЕНТ	Ярлык	ОПИСАНИЕ	СМ. НА СТР.:
1.	Регулятор наклона	Для настройки углового положения вращайте ручку регулятора.	15
2.	Отверстия для потолочного крепления	Обратитесь к поставщику оборудования для получения сведений о креплении проектора к потолку	

Примечание:

При установке убедитесь в использовании только тех потолочных креплений, которые указаны UL.
 Для установки на потолке используйте утвержденную монтажную арматуру и винты М4 с максимальной длиной резьбовой части винта 6 мм (0,23 дюйма).
 Конструкция потолочного крепления должна иметь подходящую форму и прочность. Установленное оборудование не должно превышать допустимую нагрузку на потолочное крепление. Дополнительным требованием по безопасности является способность потолочного крепления выдерживать нагрузку, в три раза превышающую вес оборудования (не менее 5,15 кг) в течение 60 секунд.

Конструкция пульта дистанционного управления



Важно:

1. Старайтесь не использовать проектор при включенном ярком флуоресцентном освещении. Определенное высокочастотное флуоресцентное освещение может нарушить работу пульта дистанционного управления.

2. Убедитесь, что между пультом дистанционного управления и проектором не находятся какие-либо предметы. Если на пути между пультом дистанционного управления и проектором имеются какие-либо предметы, сигнал может отклоняться от отражающих поверхностей, например, проекционных экранов.

3. Клавиши и кнопки проектора выполняют те же функции, что и соответствующие кнопки на пульте дистанционного управления. В данном руководстве пользователя функции описаны на базе пульта дистанционного управления.

ЭЛЕМЕНТ	ЯРЛЫК	ОПИСАНИЕ	СМ. НА СТР.:
1.	Питание ВЫКЛЮЧЕНО	Выключение проектора	13
2.	DVI	Отображение выбора источника сигнала DVI	
3.	VGA	Отображение выбора источника сигнала VGA	
4.	DP	Отображение выбора источника сигнала порта дисплея	
5.	курсор вверх / Коррекция трапецеидального искажения	Перемещение по меню и изменение параметров Экспресс-меню – для коррекции трапецеидального искажения	20
6.	ВВОД	Ввод и подтверждение параметров экранного меню	
7.	Курсор вправо	Эта кнопка служит для перемещения и изменения настроек в экранном меню.	
8.	курсор вниз / Коррекция трапецеидального искажения	Перемещение по меню и изменение параметров Экспресс-меню – для коррекции трапецеидального искажения	
9.	3D	Включение 3D-видео (в серии D5180HD нет)	
10.	PICTURE MODE	Изменение настроек режима отображения	
11.	КНОПКА ИСТОЧНИКА СИГНАЛА	Дополнительный источник входного сигнала	
12.	КОНТРАСТ	Отображение шкалы настройки контрастности	
13.	BRIGHT	Отображение шкалы настройки яркости	
14.	SHARP	Отображение шкалы настройки резкости	
15.	ЦВЕТ	Отображение шкалы настройки цвета	
16.	СТОП-КАДР	Фиксация/отмена фиксации изображения на экране	
17.	VOL +	Регулировка громкости	
18.	АВТО	Автоматическая регулировка частоты, фазы и положения	
19.	VOL -	Регулировка громкости	
20.	КНОПКА ОЧИСТКИ ЭКРАНА	Гашение экрана	
21.	ОТТЕНОК	Отображение шкалы настройки оттенка	
22.	БЕЗ ЗВУКА	Отключение встроенного динамика	
23.	СОСТОЯНИЕ	Открывает меню состояния экранного меню (меню открывается, только если было определено входное устройство)	
24.	ASPECT RATIO	Отображает выбор формата изображения	
25.	МЕНЮ	Эта кнопка служит для вызова экранного меню	
26.	Курсор влево	Эта кнопка служит для перемещения и изменения настроек в экранном меню.	20
27.	COMP	Отображение выбора источника компонентного сигнала	
28.	ГНЕЗДО VIDEO (ВХОД ВИДЕОСИГНАЛА)	Отображение выбора источника видеосигнала	
29.	HDMI 1	Отображение выбора источника HDMI 1	

ЭЛЕМЕНТ	Ярлык	ОПИСАНИЕ	СМ. НА СТР.:
30.	Питание ВКЛЮЧЕНО	Включение проектора	13
31.	СИД состояния	Загорается при использовании ПДУ	
32.	ИК-передатчик	Передает сигналы на проектор	
33.	Разъем для проводного дистанционного управления	Функция проводного дистанционного управления	

Рабочий диапазон пульта ДУ

Для управления проектором в пульте дистанционного управления используется передача сигнала в ИК диапазоне. Не обязательно направлять пульт ДУ прямо на проектор. Пульт ДУ не следует располагать перпендикулярно боковым панелям или задней части проектора. Пульт ДУ хорошо работает в диапазоне около 7 метров (23 фута) и 15 градусов выше и ниже уровня проектора. Если проектор не реагирует на сигналы пульта ДУ, подойдите ближе.

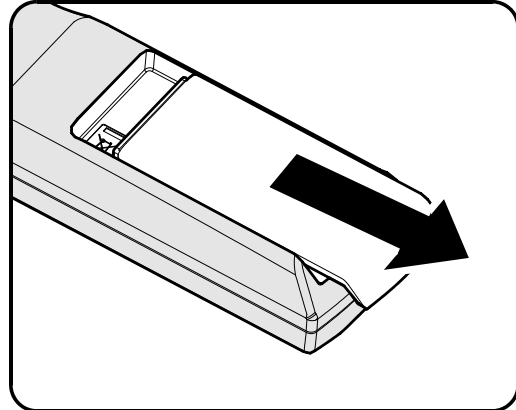
Кнопки проектора и пульта ДУ

Управление проектором осуществляется с помощью пульта ДУ или кнопок на верхней панели проектора. Пультом ДУ выполняются все операции, а функции кнопок проектора ограничены.

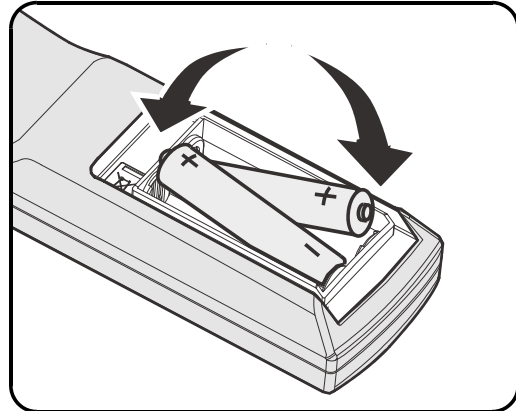
НАСТРОЙКА И ЭКСПЛУАТАЦИЯ

Установка батареек в пульт дистанционного управления

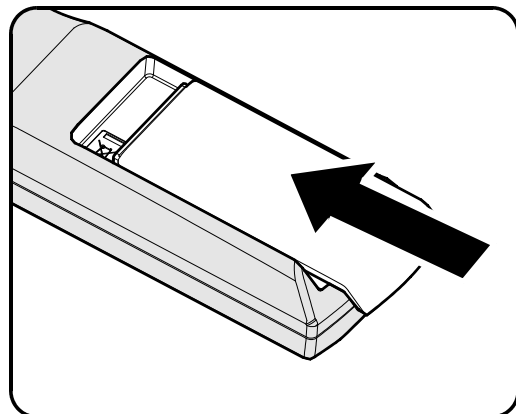
1. Снимите крышку батарейного отсека, сдвинув ее в направлении стрелки.



2. Установите батарейку положительным контактом вверх.



3. Установите крышку на место.



Осторожно:

1. Используйте только батарейки AA (рекомендуются щелочные батарейки).
2. Утилизация отработанных батареек производится в соответствии с местными предписаниями и нормами.
3. Извлекайте батарейки, если проектор не используется продолжительное время.

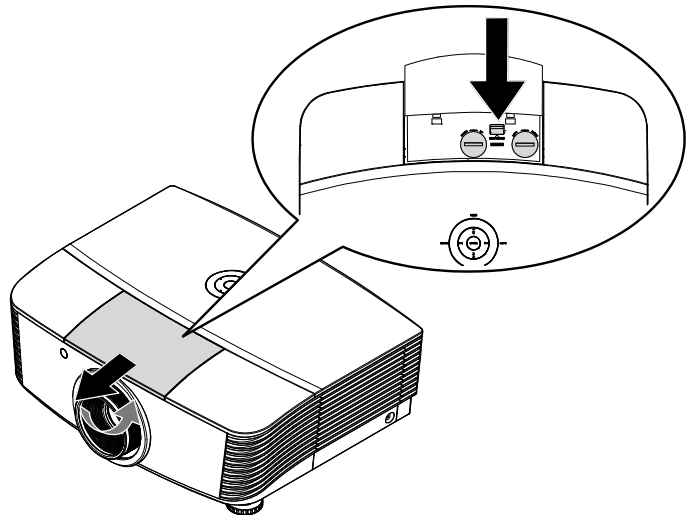
Установка и снятие объектива

Внимание:

- Не подвергайте проектор и компоненты объектива чрезмерным нагрузкам и сотрясениям – проектор и объектив содержат высокоточные детали.
- Перед снятием и установкой объектива выключите проектор кнопкой POWER, дождитесь останова охлаждающего вентилятора, затем выключите питание проектора сетевым выключателем.
- При установке и снятии не прикасайтесь к линзам объектива.
- Не допускайте появления на линзах объектива пыли, маслянистых пятен и отпечатков пальцев.
- Не царапайте линзы объектива.
- Чтобы не допустить появления царапин, производите работы на ровной поверхности, покрытой мягкой тканью.
- Если объектив снят с проектора и убран, наденьте на проектор крышку объектива для защиты от пыли и грязи.

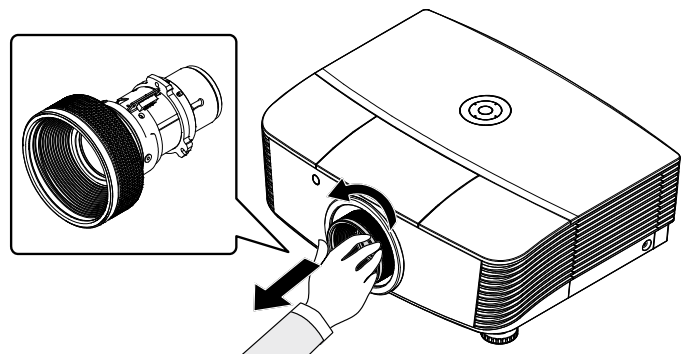
Снятие объектива, установленного на проектор

1. Потяните верхнюю крышку и откройте ее, как показано.
2. Переместите кнопку РАЗБЛОКИРОВКИ ОБЪЕКТИВА в положение разблокировки.



3. Обхватите объектив пальцами и вращайте против часовой стрелки.

4. Поверните объектив против часовой стрелки. Отсоедините объектив от проектора.

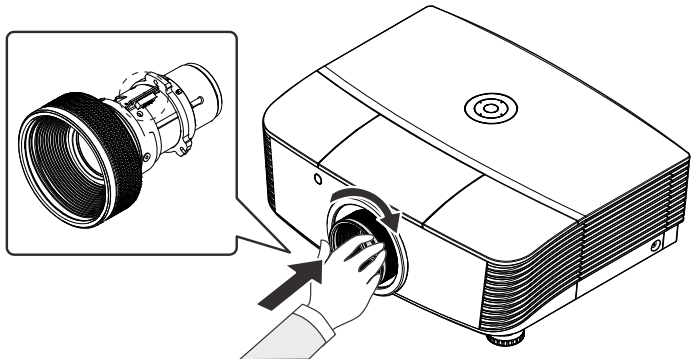


5. Осторожно и медленно извлеките объектив.

Установка объектива

1. Совместите надлежащим образом пазы и контактную площадку, как показано на рисунке.

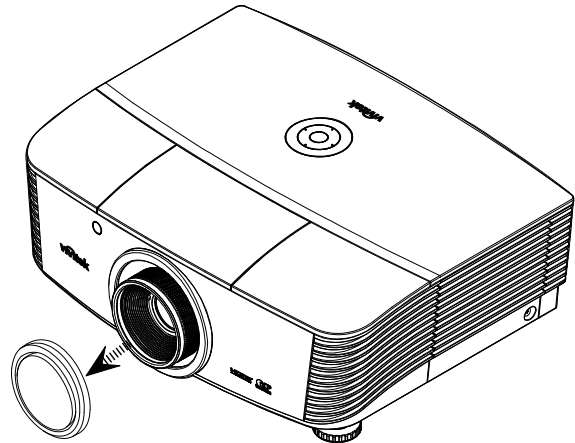
Примечание.
Штырьки диафрагмы должны находиться в положении, показанном на рисунке.





2. Вращайте объектив по часовой стрелке до щелчка – объектив зафиксируется.

Включение и выключение проектора

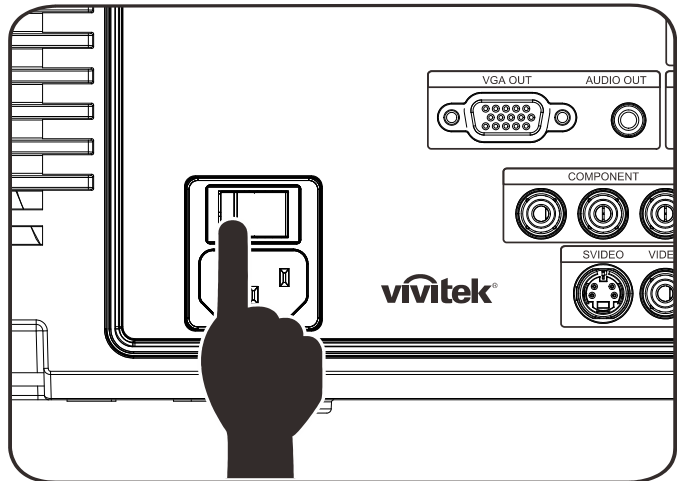
1. Снимите крышку объектива.



2. Надежно подключите кабель питания и сигнальный кабель. После подключения индикатор питания станет красным.

3. Включите лампу, нажав кнопку  на задней панели проектора или кнопку  на

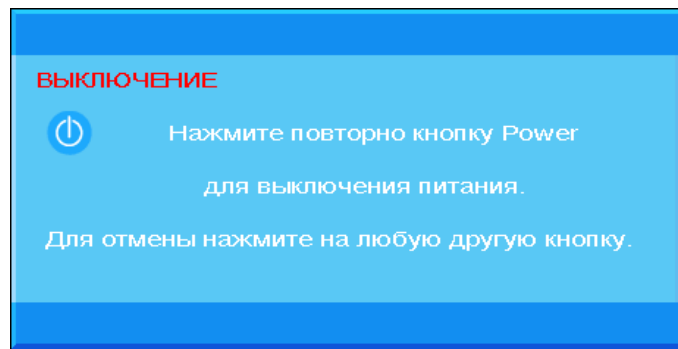
ПДУ. Индикатор питания (PWR) начнет мигать красным цветом. Приблизительно 30 секунд будет отображаться заставка. При первом использовании проектора, в экспресс-меню, отображающемся после заставки, можно выбрать нужный язык.



4. Если к проектору подключено более одного источника сигнала, нажмите на кнопку **КНОПКА ИСТОЧНИКА СИГНАЛА** выберите нужное устройство.
(Компонентный сигнал можно подключить ко входу RGB через ПЕРЕХОДНИК КОМПОНЕНТНОГО СИГНАЛА.)

- DVI: сигнал DVI
- HDMI: сигнал HDMI
- VGA1 и VGA2: аналоговый сигнал RGB
- DP: Вход DISPLAYPORT
- Component Video: вход DVD стандарта YCbCr / YPbPr или вход HDTV стандарта YPbPr через разъем HD15
- S-Video: видеосигнал высокого качества (раздельные сигналы Y/C)
- Composite Video: обычный полный видеосигнал

5. При появлении сообщения «Выключить питание? Нажмите кнопку **питания** еще раз», нажмите кнопку **POWER**. Выполняется отключение проектора.



Внимание!

1. Перед включением проектора снимите крышку объектива.

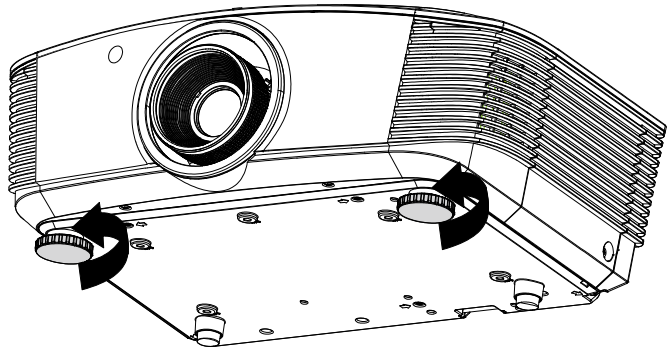
2. Не отсоединяйте сетевой кабель, пока не перестанет мигать индикатор ПИТАНИЕ, указывая на то, что проектор охладился.

Регулировка высоты проектора

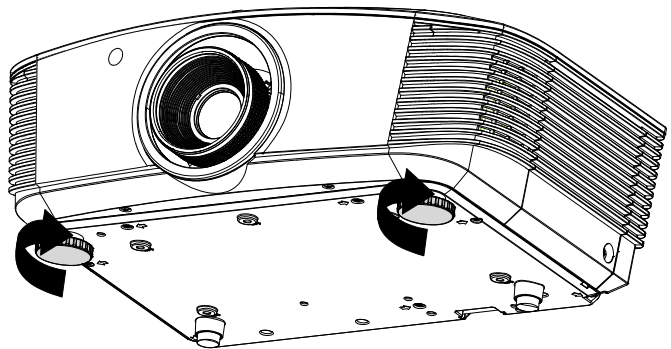
При выполнении настройки проектора обратите внимание на следующее:

- *Проектор устанавливают на ровный и жесткий стол или подставку.*
- *Расположите проектор перпендикулярно экрану.*
- *Перед настройкой угла проецирования снимите крепление с задней регулировочной ножки.*
- *Обеспечьте безопасное расположение кабелей. На них можно споткнуться.*

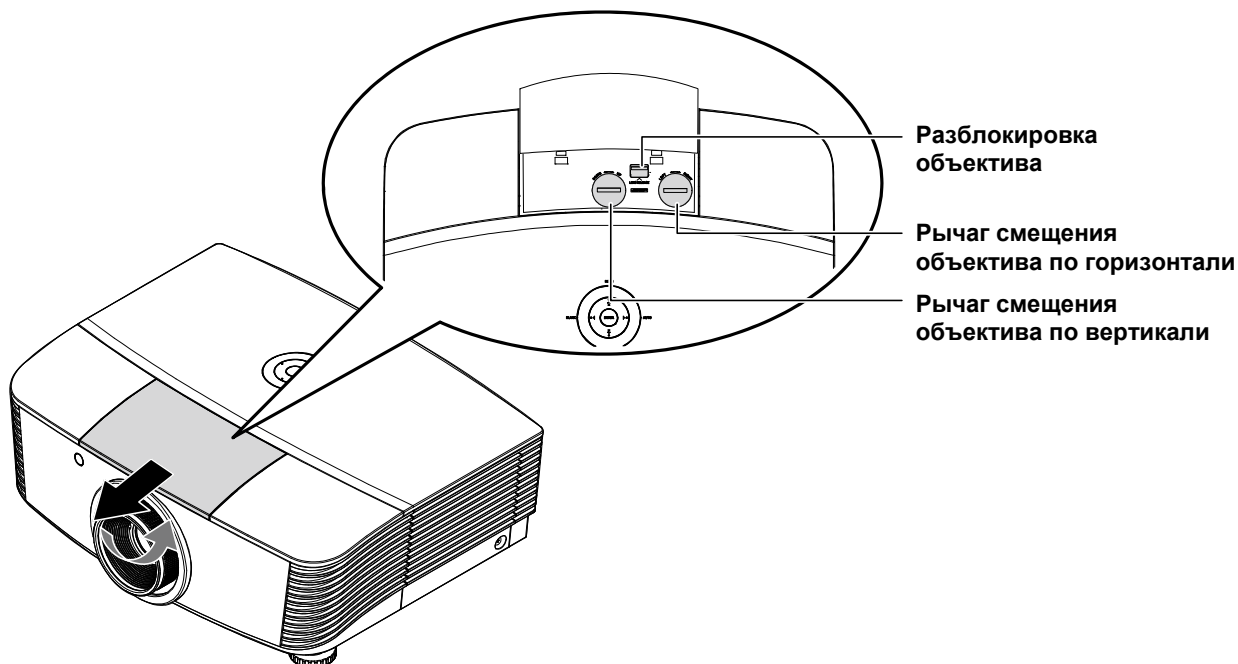
- 1.** Чтобы поднять проектор, поворачивайте регуляторы против часовой стрелки



- 2.** Чтобы опустить проектор, поднимите его и поворачивайте регуляторы по часовой стрелке.



Регулировка положения проецируемого изображения с помощью смещения объектива

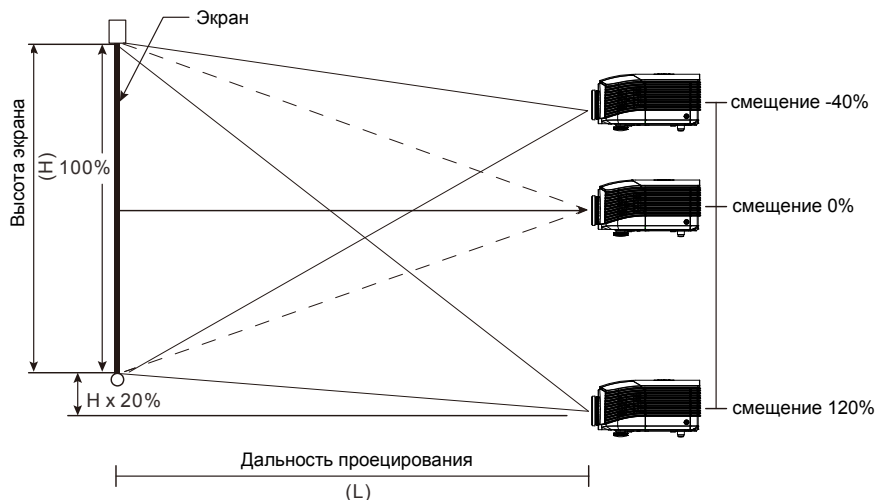


Функция смещения дает возможность смещать объектив для регулировки положения проецируемого изображения по горизонтали и вертикали, в определенных пределах, приведенных ниже.

Смещение объектива обеспечивается уникальной системой, поддерживающей гораздо более высокую контрастность изображения (степень контрастности по ANSI), чем обычные системы смещения.

Регулировка положения изображения по вертикали

Положение изображения по вертикали регулируется в пределах от 120% до -40% от половины высоты изображения. Обратите внимание на то, что наибольшее значение смещения по вертикали может ограничиваться положением изображения по горизонтали. Например, невозможно добиться наибольшего значения смещения по вертикали, указанного выше, если установлено наибольшее значение смещения изображения по горизонтали. Подробнее выяснить зависимость значений можно по схеме диапазонов смещений.



Регулировка положения изображения по горизонтали

Если оптическая ось объектива находится по центру изображения, то смещение изображения влево и вправо по горизонтали регулируется в пределах 10 % от половины ширины изображения. Обратите внимание на то, что наибольшее значение смещения по горизонтали может ограничиваться положением изображения по вертикали. Например, невозможно добиться наибольшего значения смещения по горизонтали, если установлено наибольшее значение смещения изображения по вертикали. Подробнее выяснить зависимость значений можно по схеме диапазонов смещений.

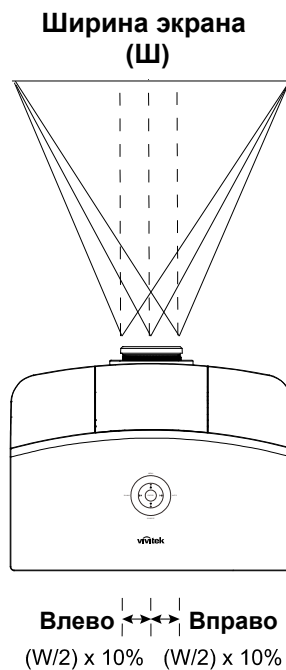
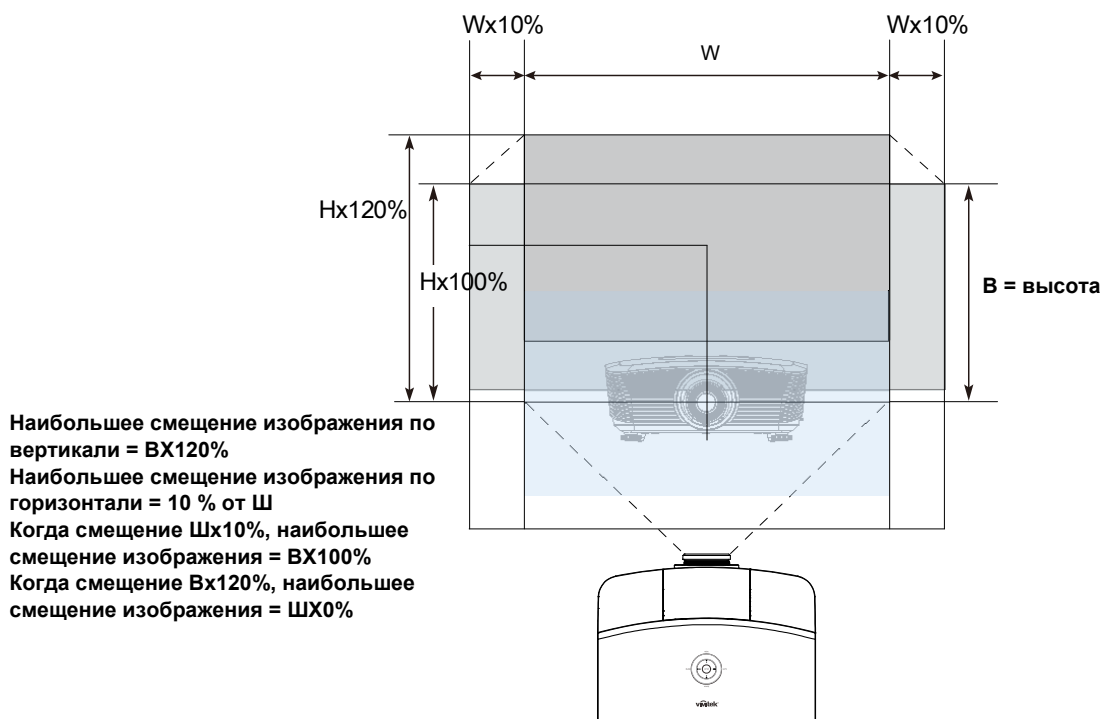
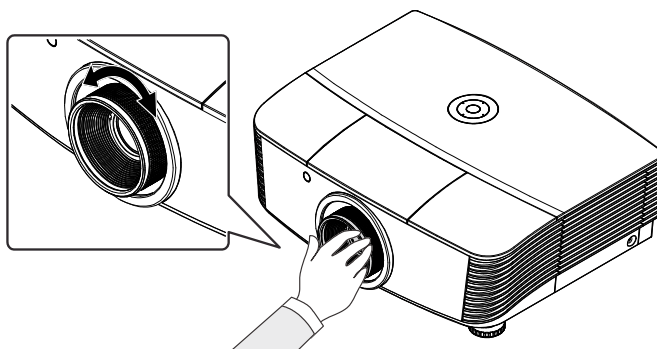


Схема диапазонов смещений

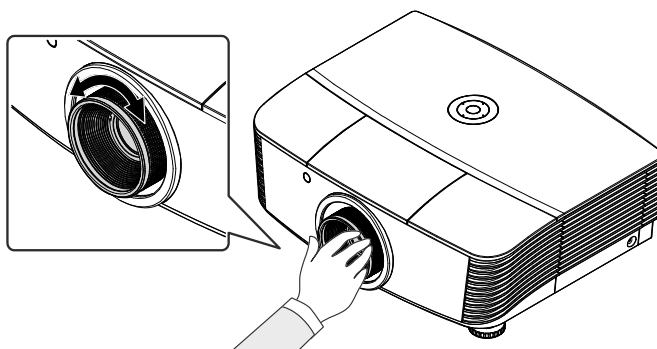


Настройка регулятора масштабирования, фокусировка и коррекция трапецидального искажения

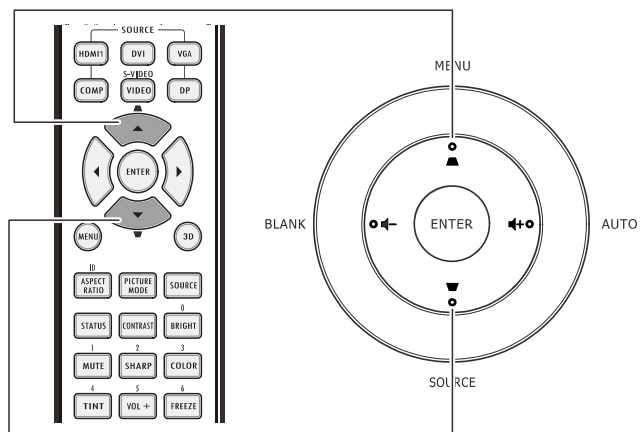
1. Для изменения размера проецируемого изображения и размера экрана используется регулятор **Image-zoom** (масштабирование).



2. Для повышения резкости проецируемого изображения используется регулятор **Фокусировка Изображения** (находится только на проекторе).

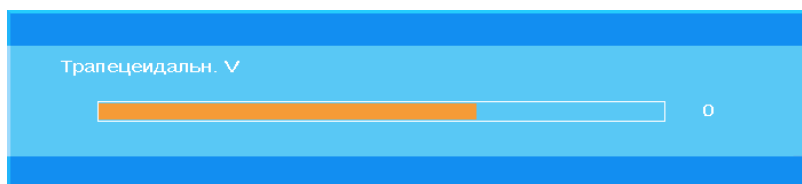


3. Используйте кнопки **ТРАПЕЦЕИДАЛЬНОСТЬ** (на проекторе или пульте ДУ) для устранения трапецидальности изображения (верх шире низа или наоборот).



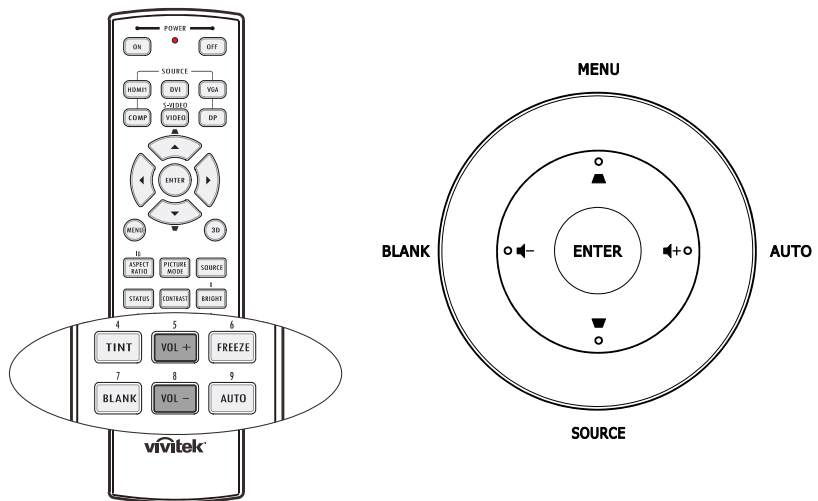
Пульт дистанционного управления и панель экранного меню

4. На дисплее отображается элемент корректировки трапецидального искажения.

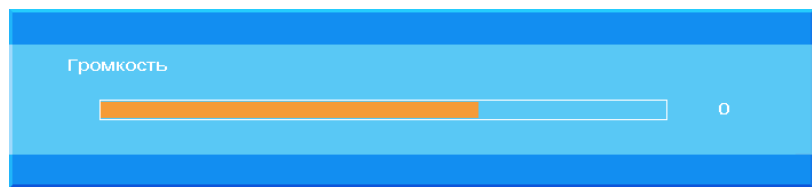


Настройка громкости

1. Нажмите на кнопки **Громкость** ◀▶ / **Громкость +/-** на пульте ДУ. На дисплее отображается регулятор громкости.



2. Для настройки громкости звука **Громкость +/-** нажмите кнопки ◀+ или +▶ на клавишной панели.



3. Для отключения звука нажмите на кнопку **Отключение звука** (Данная функция включается только пультом ДУ).



Отключение звука

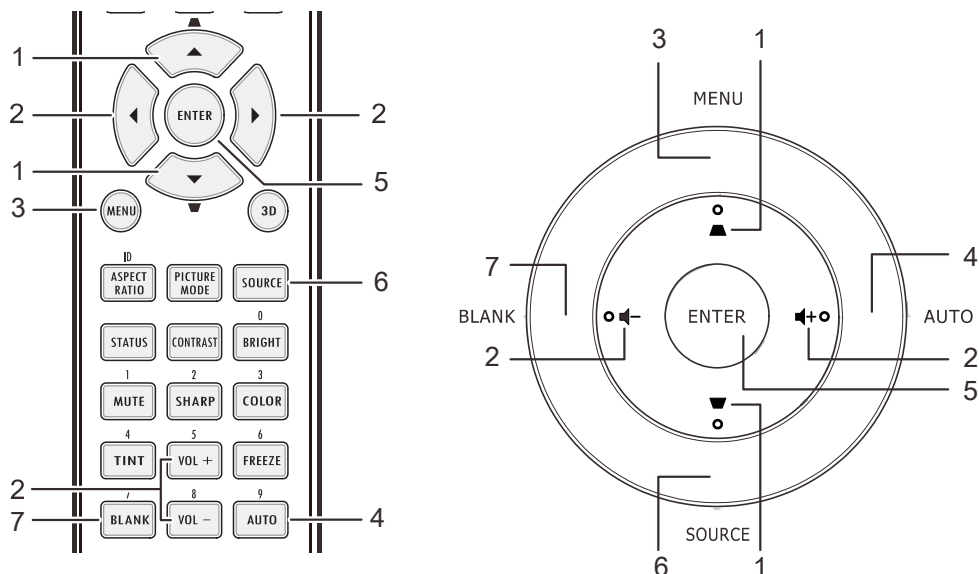
ПАРАМЕТРЫ ЭКРАННОГО МЕНЮ

Элементы управления экранного меню

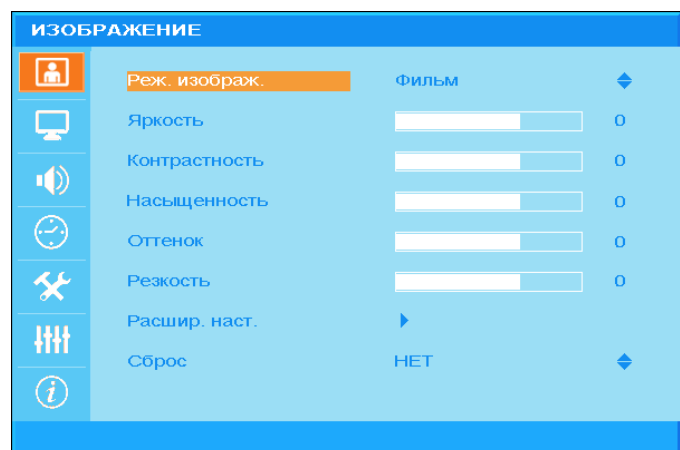
В проекторе имеется экранное меню, которое позволяет выполнять настройку изображения и изменять различные параметры.

Просмотр экранного меню

Для просмотра экранного меню и внесения в него изменений можно использовать кнопки курсора на пульте ДУ или верхней панели проектора. На следующих иллюстрациях показаны соответствующие кнопки проектора.



1. Для входа в экранное меню нажмите на кнопку **МЕНЮ**.
2. Используется семь меню. Для перемещения по меню используйте кнопку управления курсором **▲** или **▼**.
3. Выберите одно из меню в главном меню и нажмите кнопку **ВХОД** или кнопку **▶**, чтобы войти в подменю. Для перемещения вверх и вниз в подменю используйте кнопку управления курсором **▲** или **▼**.
4. Выберите один из элементов подменю и нажмите кнопку **ВХОД** или кнопку **▶**, чтобы войти в выбранный элемент. Нажмите кнопки **◀** или **▶** либо **◀** или **▶**, чтобы изменить значение параметров.
5. Нажмите на кнопку **МЕНЮ** для выхода из экранного меню или подменю.



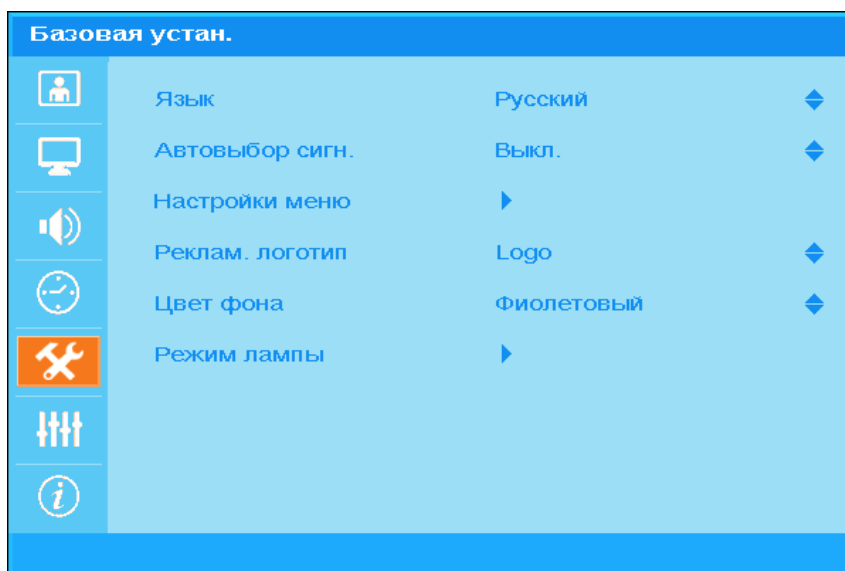
Примечание:

В зависимости от источника видеосигнала, доступны не все пункты экранного меню. Например, пункт **Горизонтальное/вертикальное положение** в меню **Компьютер** можно изменить только при подключении к компьютеру. Элементы, которые не доступны, имеют серый цвет, их выбор не возможен.

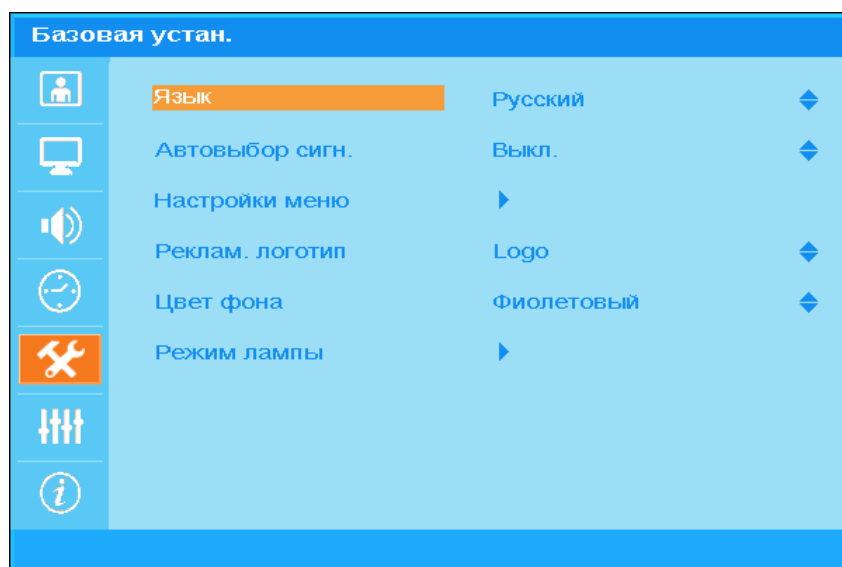
Настройка языка экранного меню (OSD)

Перед продолжением работы установите язык экранного меню.

1. Нажмите на кнопку **МЕНЮ**. Нажмите кнопку управления ▲ или ▼, чтобы перейти в подменю **Базовая установка**.



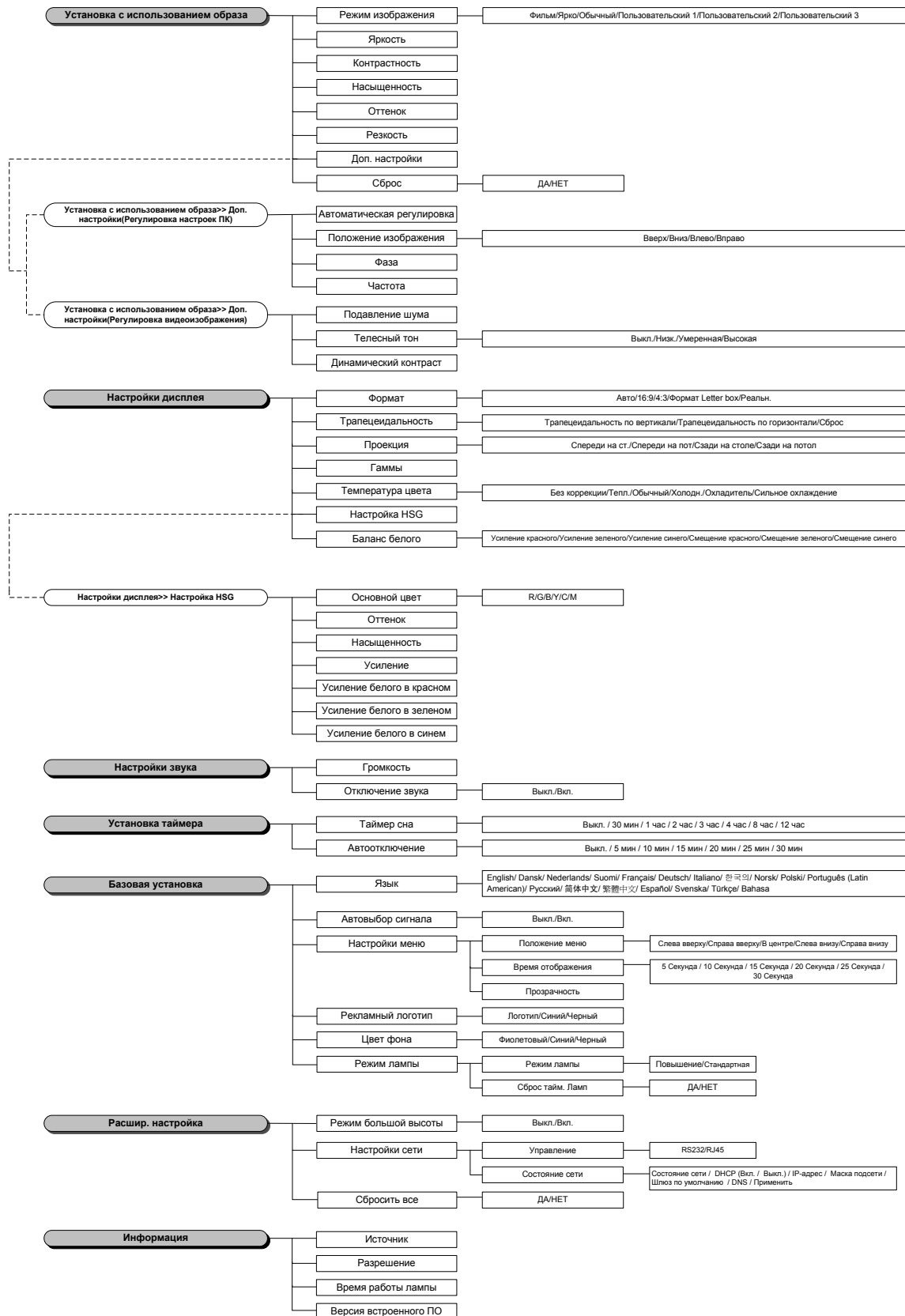
2. Нажмите на кнопку курсора ▲ ▼ до выделения **Язык**.



3. Нажимайте кнопки управления курсором ▲ или ▼, чтобы выделить подсветкой необходимый язык.
4. Для выхода из экранного меню нажмите на кнопку **МЕНЮ**.

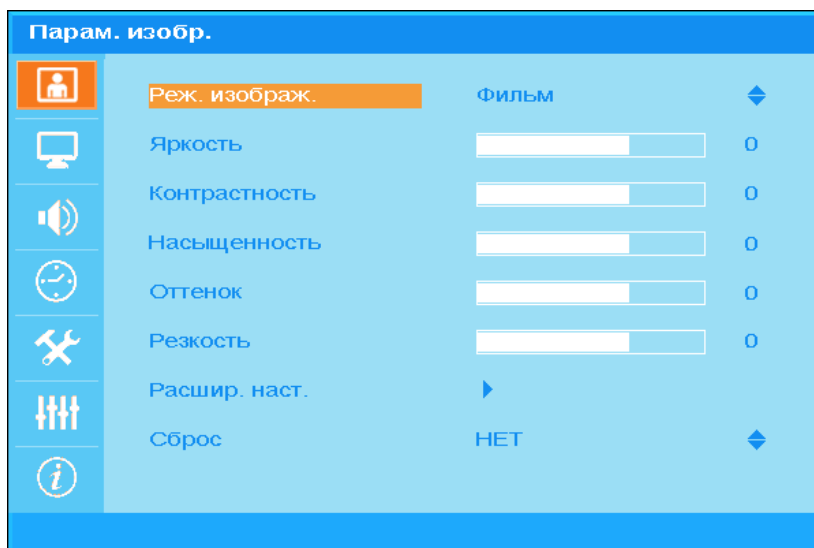
Обзор экранного меню

Следующая иллюстрация поможет вам быстро найти настройки или определить диапазон настроек.



Парам. изобр.

Нажмите кнопку **Меню** для открытия **экранного** меню. Чтобы перейти в меню **Парам. изобр.**, нажмите кнопку **▲** или **▼**. Нажмите кнопку **ENTER / ►** для перемещения вверх и вниз по элементам меню **Парам. изобр.**. Нажмите кнопку **ENTER / ►**, чтобы войти в элемент меню. Нажмите кнопки **◀** или **►** либо **◀** или **►**, чтобы изменить значение параметров.

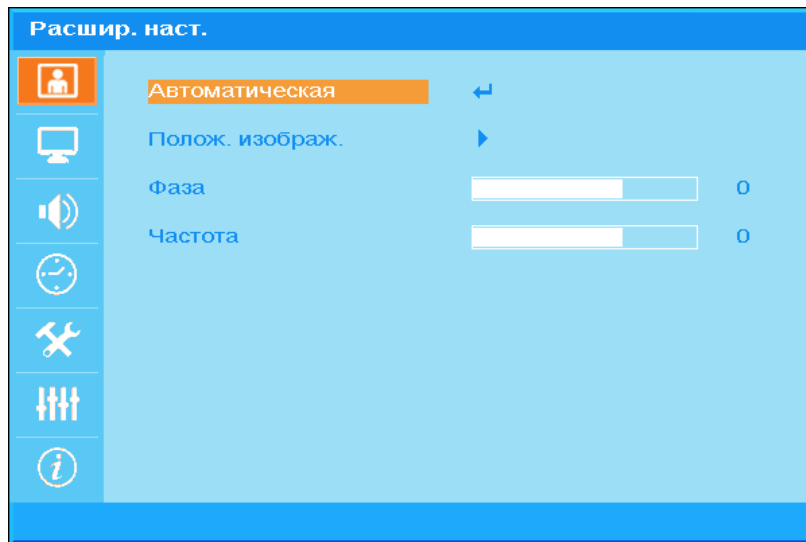


ЭЛЕМЕНТ	ОПИСАНИЕ
Реж. изображ.	Для выбора режима изображения нажмите кнопку управления курсором ▲ или ▼ .
Яркость	Для настройки яркости воспроизведения нажмите на кнопку курсора ◀► .
Контрастность	Нажимайте на кнопки курсора ◀ ► для регулирования контрастности воспроизведения.
Насыщенность	Для настройки насыщенности используйте кнопку управления курсором ◀ или ► .
Оттенок	Для настройки оттенка используйте кнопку управления курсором ◀ или ► .
Резкость	Для настройки резкости воспроизведения нажмите на кнопку курсора ◀► .
Расшир. Наст.	Для входа в меню расширенных настроек нажмите кнопку ENTER / ► . См. <i>Расшир. настройка</i> на стр.24.
Сброс	Нажмите кнопку управления курсором ▲ или ▼ , чтобы выбрать «ДА» или «НЕТ». Нажмите кнопку ENTER , чтобы выбрать значения по умолчанию для режима изображения.

Расшир. настройка

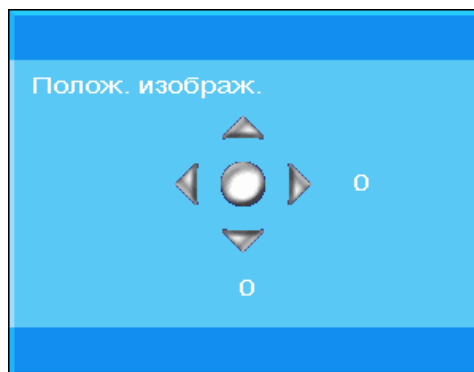
Нажмите кнопку **Меню** для открытия **экранного** меню. Нажмите **▲** или **▼**, чтобы перейти к меню **Настройки изображения**. Нажмите кнопку **ENTER / ►**, чтобы войти в элемент меню **Расшир. Наст.**. Нажмите кнопку **ENTER / ►**, чтобы войти в элемент меню. Чтобы перейти к элементу **Расшир. Наст.**, нажмите **▲** или **▼**, а затем нажмите **ENTER** или **►** либо **◀** или **►**, чтобы настроить значение.

Регулировка настроек ПК

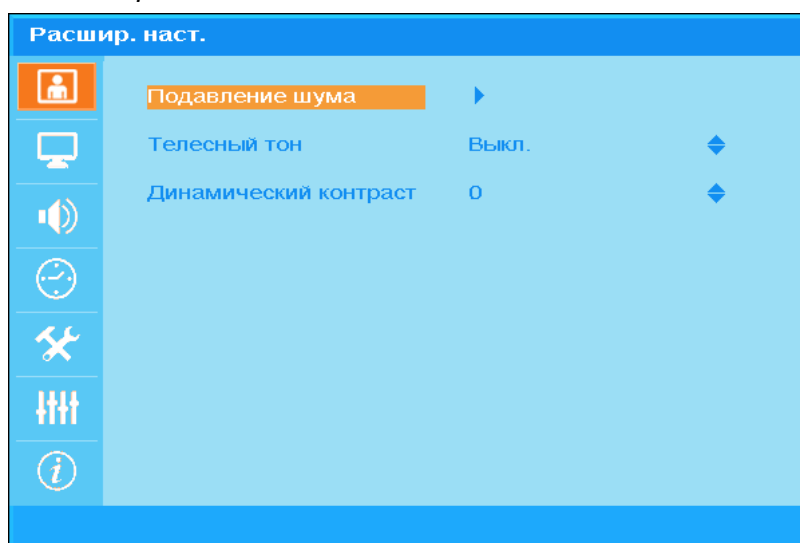


ЭЛЕМЕНТ	ОПИСАНИЕ
Автоматическая	Нажмите кнопку ENTER или ► либо кнопку АВТО на клавишной панели проектора или кнопку Auto на пульте дистанционного управления, чтобы автоматически отрегулировать частоту, фазу и положение.
Полож. изображ.	Нажмите кнопку ENTER / ► , чтобы перейти в подменю положения изображения, нажмите кнопки ▲ или ▼ либо ◀ или ► , чтобы войти в регулировку горизонтального/вертикального положения изображения. Данная функция доступна только при выборе сигнала с ПК (аналоговый RGB).
Фаза	Нажмите кнопку ◀ или ► , чтобы отрегулировать синхроимпульс выборки аналого-цифрового преобразования (АЦП).
Частота	Нажмите кнопку ◀ или ► , чтобы отрегулировать объем выборки аналого-цифрового преобразования (АЦП).

Полож. изображ.

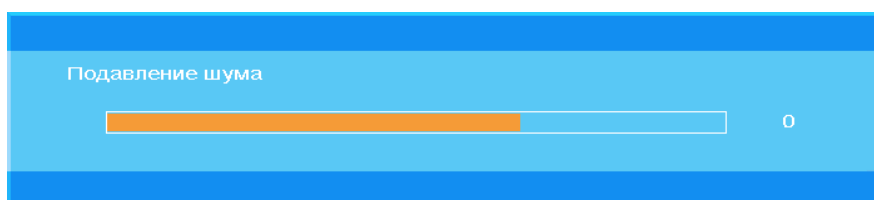


Регулировка видеоизображения



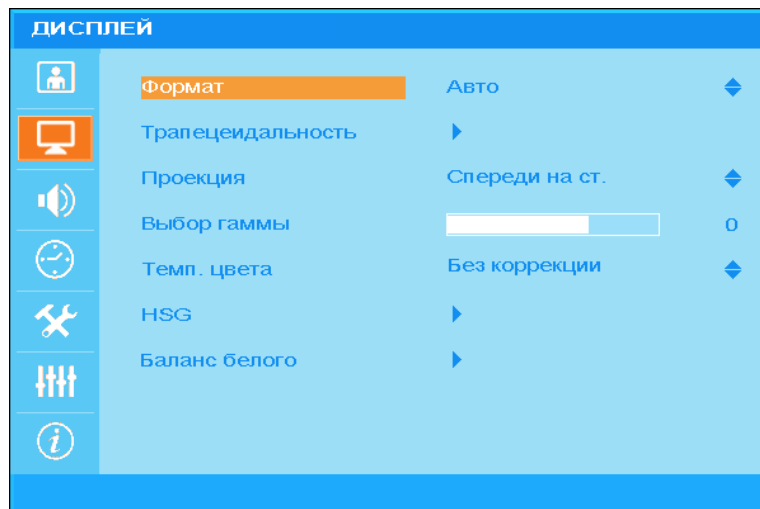
ЭЛЕМЕНТ	ОПИСАНИЕ
Подавление шума	Нажмите кнопку ENTER / ►, чтобы войти в подменю подавления шума, нажмите кнопку управления курсором ◀, чтобы отрегулировать Подавление.
Телесный тон	Нажмите кнопку управления курсором ▼ или ▲, чтобы выбрать тот или иной телесный тон.
Динамический контраст	Нажмите кнопку управления курсором ▼ или ▲, чтобы выбрать тот или иной динамический контраст.

Подавление шума



Настройки дисплея

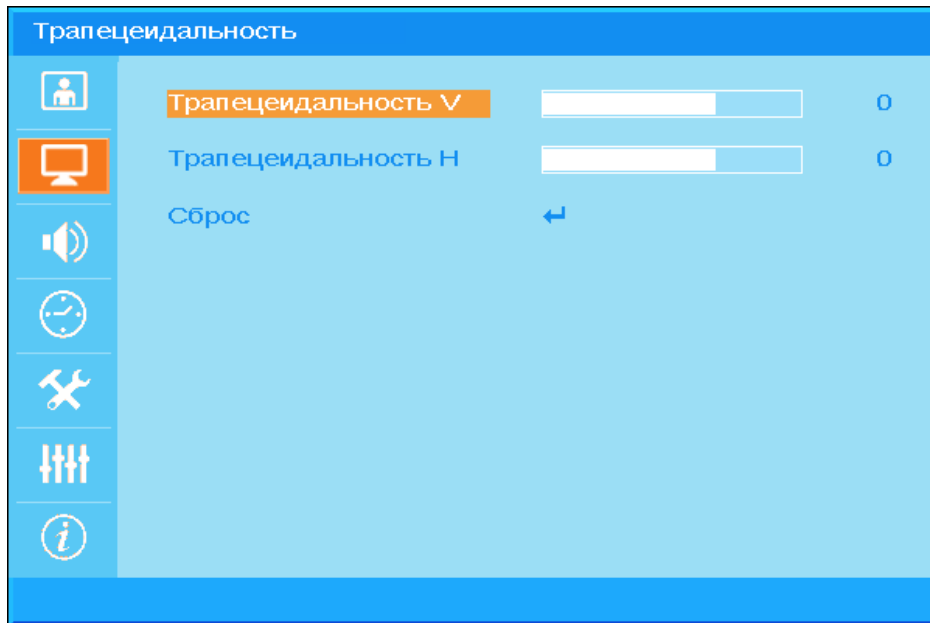
Нажмите кнопку **Меню** для открытия **экранного** меню. Нажмите кнопку управления курсором ◀ или ▶, чтобы перейти в меню **Настройки дисплея**. Нажмите кнопку **ENTER** / ▶ для перемещения вверх и вниз по элементам меню **Настройки дисплея**. Нажмите кнопку **ENTER** / ▶, чтобы войти в элемент меню. Нажмите кнопки ◀ или ▶ либо ◀ или ▶, чтобы изменить значение параметров.



ЭЛЕМЕНТ	ОПИСАНИЕ
Формат	Нажмите кнопку управления курсором курсора ▲ или ▼, чтобы выбрать формат изображения. (Диапазон: Авто / 16:9/ 4:3/ Конверт/ Реальн.)
Трапецеидальность	Нажмите кнопку ENTER / ▶, чтобы войти в подменю «Трапецеидальность». (Эта функция отключена, если активирован параметр «Авто» элемента «Трапецеидальность».)
Проекция	Нажмите кнопку управления курсором ▼ или ▲, чтобы выбрать тот или иной тип проецирования.
Выбор гаммы	Нажмите кнопку управления курсором ◀ или ▶, чтобы отрегулировать гамма-коррекцию дисплея.
Темп. цвета	Нажмите кнопку управления курсором ▲ или ▼, чтобы выбрать цветовую температуру.
HSG	Нажмите кнопку ENTER / ▶, чтобы войти в подменю Регулировка HSG (Оттенок/Насыщенность/Усиление). См. <i>Настройка HSG</i> на стр. 28.
Баланс белого	Нажмите кнопку ENTER / ▶, чтобы войти в подменю Баланс белого . См. <i>Баланс белого</i> на стр. 29

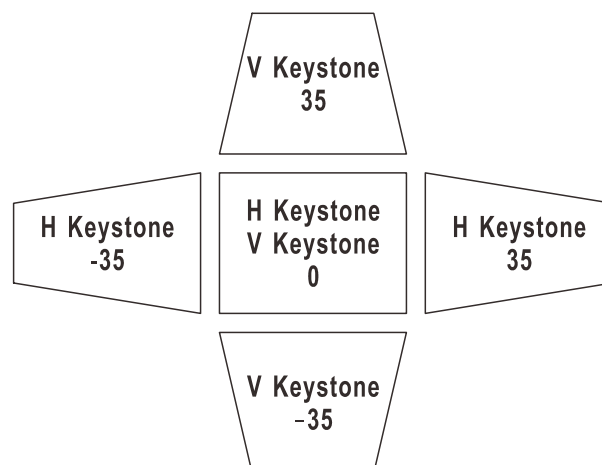
Трапецеидальность

Нажмите кнопку **ENTER** / ►, чтобы войти в подменю **Трапецеидальность**. Нажмите на кнопку ◀ ► для изменения значений отдельных параметров.



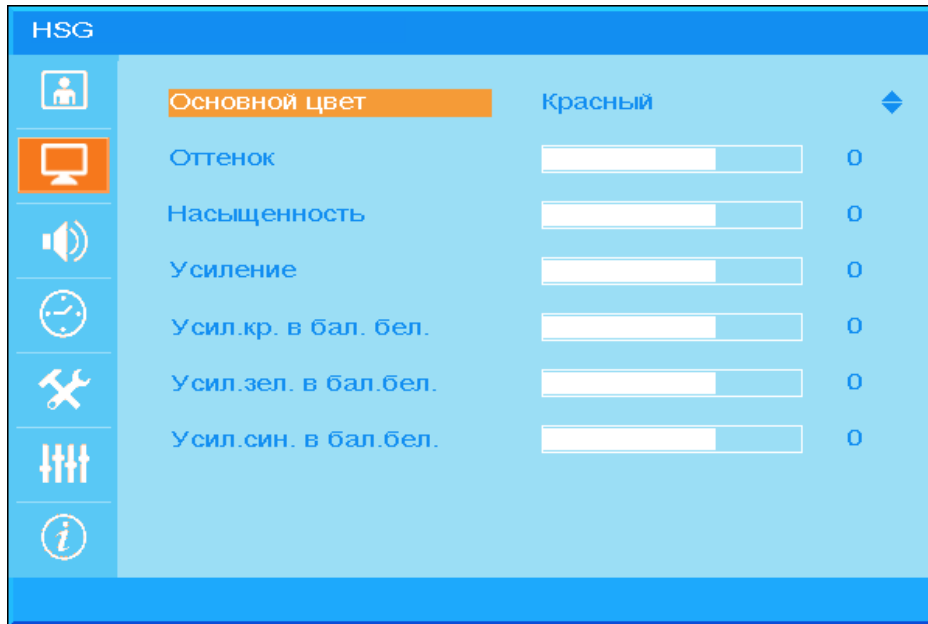
Трапецеидальность V	Нажмите кнопку управления курсором ◀ или ►, чтобы отрегулировать трапецеидальность по вертикали (Эта функция отключена, если активирован параметр «Авто» элемента «Трапецеидальность».)
Трапецеидальность H	Нажмите кнопку управления курсором ◀ или ►, чтобы отрегулировать трапецеидальность по горизонтали. (Эта функция отключена, если активирован параметр «Авто» элемента «Трапецеидальность».)
Сброс	Нажмите кнопку ENTER , чтобы установить значения по умолчанию трапецеидальности.

Использование функции трапецеидальности с тем, чтобы скорректировать изображение вследствие угла проецирования, вызовет незначительное искажение в сравнении с фактическим изображением.



Настройка HSG

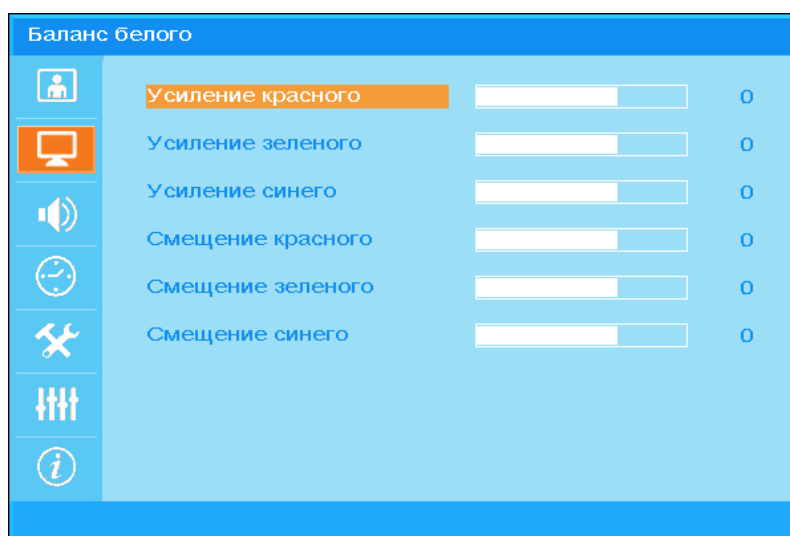
Нажмите кнопку **ENTER / ►**, чтобы войти в элемент **Регулировка HSG**. Нажмите кнопки **◀** или **►** либо **◀** или **►**, чтобы изменить значение параметров.



ЭЛЕМЕНТ	ОПИСАНИЕ
Основной цвет	Нажмите кнопку ▲ или ▼, чтобы выбрать основной цвет. Примечание: можно настроить шесть цветов (R/ G/ B/ C/ M/ Y).
Оттенок	Нажмите кнопку ◀ или ▶, чтобы отрегулировать оттенок.
Насыщенность	Нажмите кнопку ◀ или ▶, чтобы отрегулировать насыщенность.
Усиление	Нажмите кнопку ◀ или ▶, чтобы отрегулировать усиление.
Усил. кр. в бал. бел.	Нажмите кнопку управления курсором ◀ или ▶, чтобы отрегулировать Усил. кр. в бал. бел..
Усил. зел. в бал. бел.	Нажмите кнопку управления курсором ◀ или ▶, чтобы отрегулировать Усил. зел. в бал. бел..
Усил. син. в бал. бел.	Нажмите кнопку управления курсором ◀ или ▶, чтобы отрегулировать Усил. син. в бал. бел..

Баланс белого

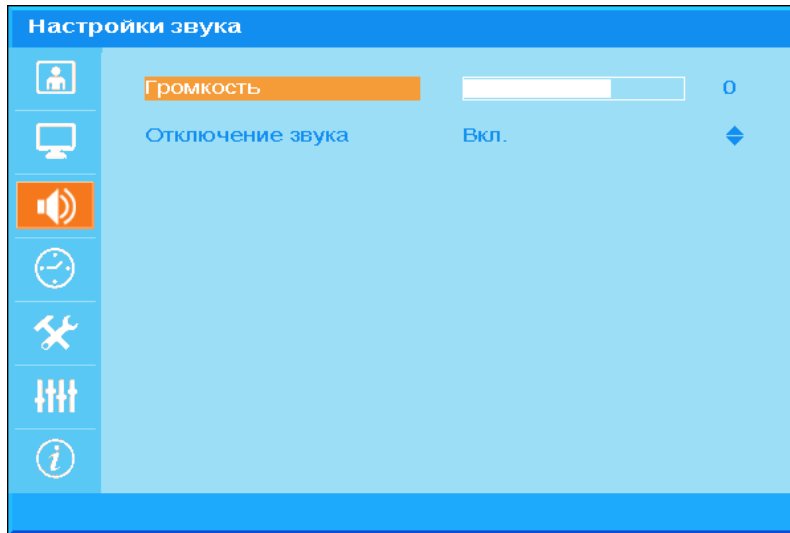
Нажмите кнопку **ENTER**, чтобы войти в подменю **Баланс белого**.



ЭЛЕМЕНТ	ОПИСАНИЕ
Усиление красного	Нажмите кнопку ◀ или ▶, чтобы отрегулировать усиление красного.
Усиление зеленого	Нажмите кнопку ◀ или ▶, чтобы отрегулировать усиление зеленого.
Усиление синего	Нажмите кнопку ◀ или ▶, чтобы отрегулировать усиление синего.
Смещение красного	Нажмите кнопку ◀ или ▶, чтобы отрегулировать смещение красного.
Смещение зеленого	Нажмите кнопку ◀ или ▶, чтобы отрегулировать смещение зеленого.
Смещение синего	Нажмите кнопку ◀ или ▶, чтобы отрегулировать смещение синего.

Настройки звука

Нажмите кнопку **Меню** для открытия **экранного** меню. Чтобы перейти в меню **Настройки звука**, нажмите кнопку **▲** или **▼**. Нажмите кнопку **ENTER / ►** для перемещения вверх и вниз по элементам меню **Настройки звука**. Нажмите кнопку **ENTER / ►**, чтобы войти в элемент меню. Нажмите кнопки **◀** или **►** либо **◀** или **►**, чтобы изменить значение параметров.



ЭЛЕМЕНТ	ОПИСАНИЕ
Громкость	Для настройки громкости нажмите на кнопки ◀► . (Диапазон: 0~10)
Отключение звука	Нажмите кнопку ▲ или ▼ , чтобы включить или выключить громкоговоритель.

Уст. таймера

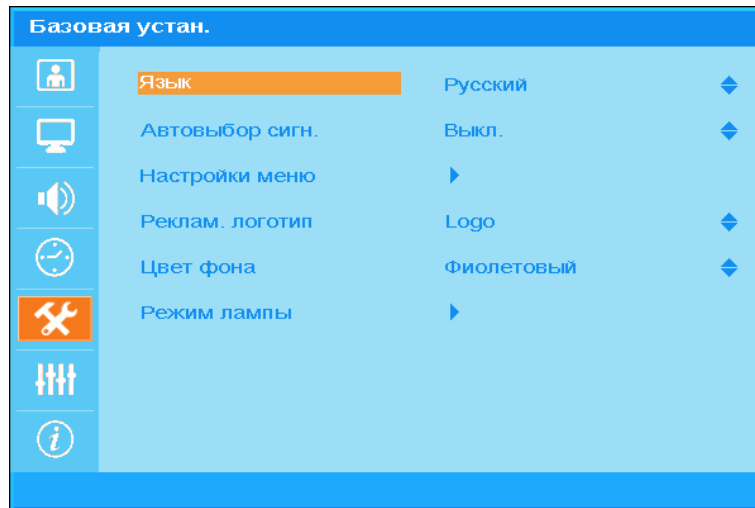
Нажмите кнопку **Меню** для открытия **экрannого** меню. Нажмите кнопку управления курсором **▲** или **▼**, чтобы перейти в меню **Уст. таймер**. Нажмите кнопку **ENTER / ►** для перемещения вверх и вниз по элементам меню **Уст. таймер**. Нажмите кнопку **ENTER / ►**, чтобы войти в элемент меню. Нажмите кнопку управления курсором **▲** или **▼**, чтобы перемещаться вверх и вниз по элементу **Уст. таймера**. Нажмите кнопку **▲** или **▼**, чтобы изменить значения настроек.



ЭЛЕМЕНТ	ОПИСАНИЕ
Таймер сна	Нажмите кнопку управления курсором ▲ или ▼ , чтобы настроить таймер сна. По истечении установленного времени производится автоматическое отключение проектора. (Диапазон: Выкл. / 30 мин/ 1 ч/ 2 ч/ 3 ч/ 4 ч/ 8 ч/ 12 ч).
Автоотключение	Нажмите кнопку управления курсором ▲ или ▼ , чтобы установить таймер автоматического выключения питания. Проектор отключается автоматически при отсутствии входного сигнала в течение заданного периода времени. (Диапазон: Выкл. /5 мин/ 10 мин/ 15 мин/ 20 мин/ 25 мин/ 30 мин)

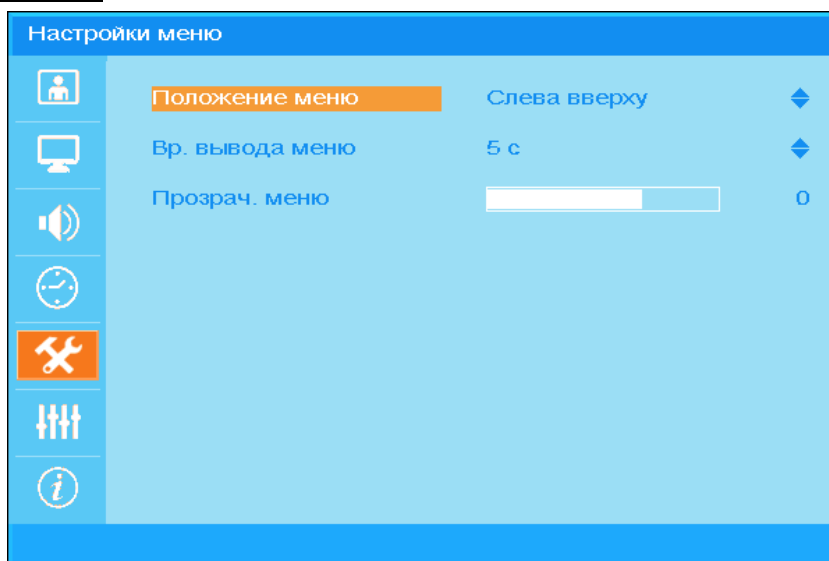
Базовая устан.

Нажмите кнопку **Меню** для открытия **экранного** меню. Нажмите кнопку управления курсором **▲** или **▼**, чтобы перейти в меню **Базовая устан.**. Нажмите кнопку **ENTER / ►** для перемещения вверх и вниз по элементам меню **Базовая устан.**. Нажмите кнопку **ENTER / ►**, чтобы войти в элемент меню. Нажмите кнопку **▲** или **▼**, чтобы изменить значения настроек.



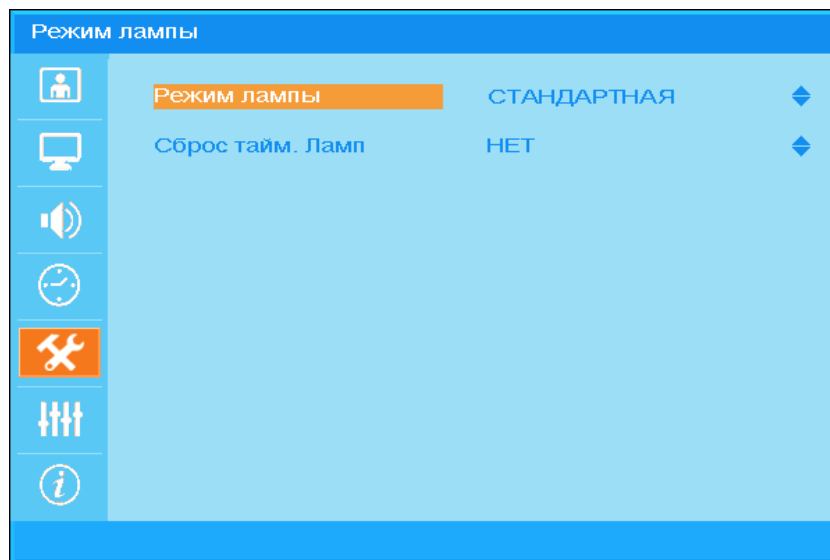
ЭЛЕМЕНТ	ОПИСАНИЕ
Язык	Нажмите кнопку управления курсором ▲ или ▼ , чтобы выбрать другой язык меню.
Автовыбор сигн.	Нажмите кнопку управления курсором ▲ или ▼ , чтобы включить или выключить автоматический поиск по всем входным портам для определения надлежащего источника сигнала.
Настройки меню	Нажмите кнопку ENTER / ► , чтобы войти в подменю Настройки меню . См. <i>Настройки меню</i> на стр.33.
Реклам. логотип	Нажмите кнопку управления курсором ▲ или ▼ , чтобы выбрать необходимый экран запуска, отображаемый во время прогрева лампы.
Цвет фона	Нажмите кнопку управления курсором ▲ или ▼ , чтобы выбрать необходимый цвет фона, отображаемый при отсутствии сигнала.
Режим лампы	Нажмите кнопку ENTER / ► , чтобы войти в подменю Лампа . См. <i>Режим лампы</i> на стр. 33.

Настройки меню



ЭЛЕМЕНТ	ОПИСАНИЕ
Положение меню	Нажмите кнопку управления курсором ▲ или ▼, чтобы выбрать другое местоположение экранного меню.
Вр. вывода меню	Нажмите кнопку управления курсором ▲ или ▼, чтобы выбрать время задержки на отключение экранного меню.
Прозрач. меню	Нажмите кнопку управления курсором ◀ или ▶, чтобы выбрать прозрачность экранного меню.

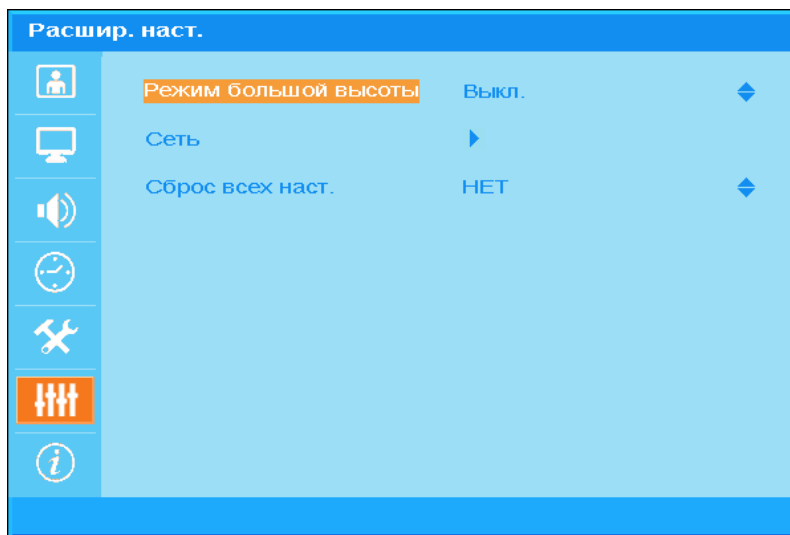
Режим лампы



ЭЛЕМЕНТ	ОПИСАНИЕ
Режим лампы	Нажмите кнопку управления курсором ▲ или ▼, чтобы выбрать режим большей или меньшей яркости и продлить срок службы лампы.
Сброс тайм. Ламп.	Нажмите кнопку управления курсором ▲ или ▼, чтобы сбросить показания наработки лампы после ее замены.

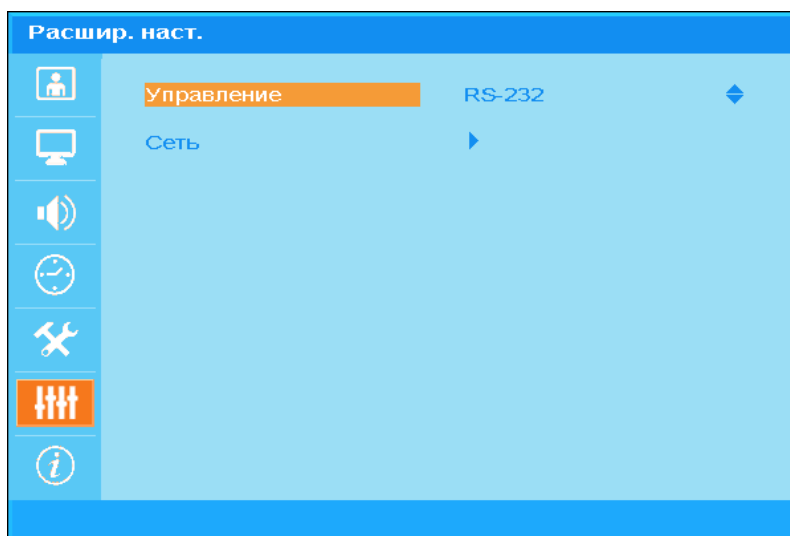
Расшир. Наст.

Нажмите кнопку **Меню** для открытия **экранного** меню. Нажмите кнопку управления курсором **▲** или **▼**, чтобы перейти в меню **Расшир. Наст.**. Нажмите кнопку **ENTER / ►**, чтобы перемещаться вверх и вниз по элементам меню **Расшир. Наст.**. Нажмите кнопку **ENTER / ►**, чтобы войти в элемент меню. Нажмите кнопку **▲** или **▼**, чтобы изменить значения настроек.



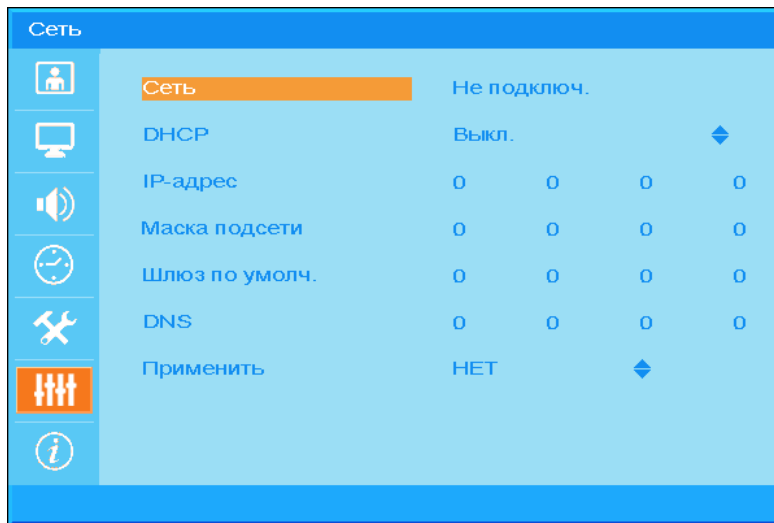
ЭЛЕМЕНТ	ОПИСАНИЕ
Режим большой высоты	Нажмите кнопку управления курсором ▲ или ▼ , чтобы включить или выключить режим высокогорья. Рекомендуется включать этот режим, если высота над уровнем моря больше 1500 м.
Сеть	Нажмите кнопку ENTER / ► , чтобы войти в меню Сеть . Дополнительные сведения о см. на стр.35 <i>Расшир. настройка</i> .
Сброс всех наст.	Нажмите кнопку управления курсором ▲ или ▼ , чтобы сбросить все настройки.

Расшир. настройка



ЭЛЕМЕНТ	ОПИСАНИЕ
Управление	<p>Нажмите кнопку управления курсором ▲ или ▼, чтобы выбрать тип дистанционного управления.</p> <p>При выборе RJ45 активируется регулятор RJ45 и отключается порт RS232.</p> <p>При выборе RS232 активируется управление по RS232 и отключается сетевой порт RJ45.</p> <p>При активации регулятора RS232 параметры последовательного порта имеют фиксированное значение: 115200 бод; 8-разрядное; без контроля по четности; 1 стоповый бит; без управления потоком (Диапазон: RS232/ RJ45)</p> <p>Примечание: данная настройка изменяет мощность в режиме ожидания: RS232 = <0,5 Вт (по умолчанию) RJ45 = <10 Вт</p>
Сеть	<p>Нажмите кнопку ENTER/ ►, чтобы войти в подменю Состояние сети. См. <i>Сеть</i> на стр.36.</p>

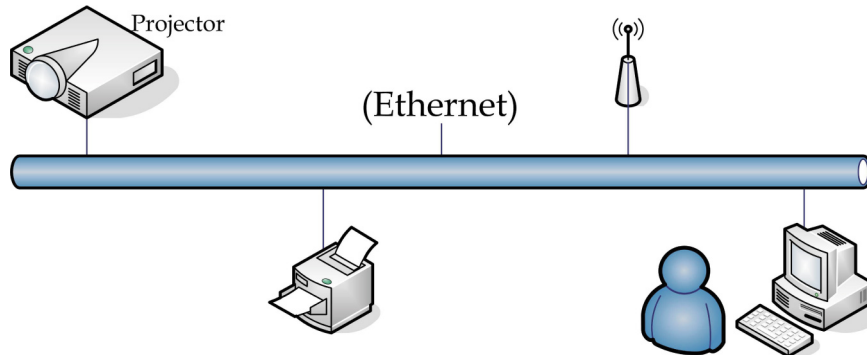
Сеть



ЭЛЕМЕНТ	ОПИСАНИЕ
Сеть	Отображается статус сетевого подключения.
DHCP	Нажмите кнопку управления курсором ▲ или ▼, чтобы включить или выключить DHCP. Примечание: При выборе параметра «Выкл.» для DHCP проектор все еще будет использовать настройки IP или настройки по умолчанию IP для RJ45. При выборе параметра «Вкл.» для DHCP проектор будет использовать динамический IP-адрес настройки IP от сетевого DHCP-сервера.
IP-адрес	Нажмите кнопку управления курсором ▲ или ▼, чтобы изменить IP-адрес, если DHCP выключен.
Маска подсети	Нажмите кнопку управления курсором ▲ или ▼, чтобы изменить маску подсети, если DHCP выключен.
Шлюз по умолч.	Нажмите кнопку управления курсором ▲ или ▼, чтобы изменить адрес шлюза, если DHCP выключен.
DNS	Нажмите кнопку управления курсором ▲ или ▼, чтобы изменить имя DNS, если DHCP выключен.
Применить	Нажмите кнопку управления курсором ▲ или ▼, чтобы подтвердить настройки.

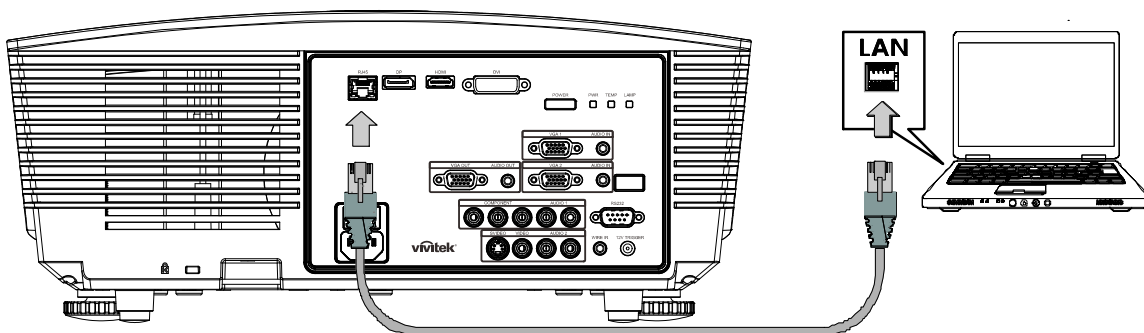
Для упрощения работы проектор представляет разнообразные функции по организации сетей и дистанционному управлению.

Функция LAN/RJ45 проектора обеспечивает дистанционное управление по сети такими настройками, как включение/выключение электропитания, яркость и контрастность. Кроме того, она обеспечивает получение такой информации, как состояние источника видеосигнала, отключение звука и т. д.



LAN_RJ45

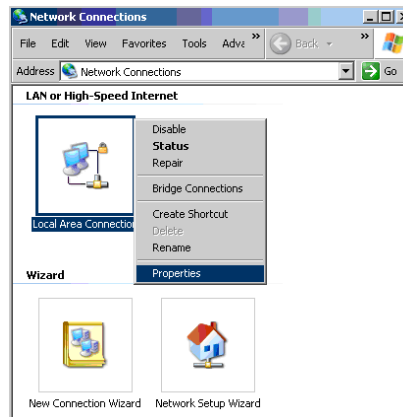
1. Подключите кабель RJ45 к портам RJ45 проектора и ПК (ноутбука).



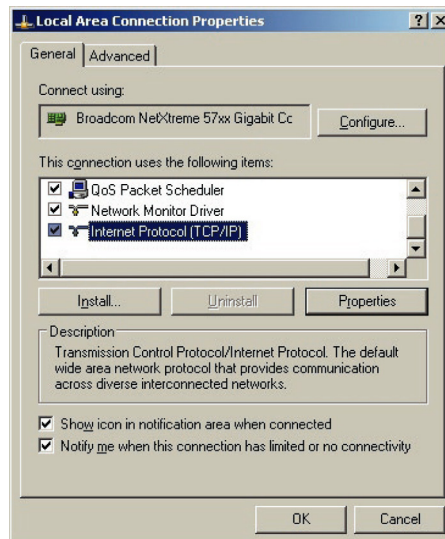
2. На ПК (ноутбуке) выберите **Start (Пуск) → Control Panel (Панель Управления) → Network Connections (Сеть Подключения)**.



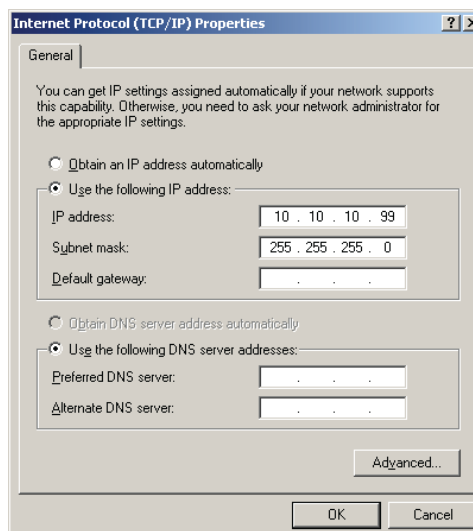
3. Правой кнопкой мыши щелкните **Local Area Connection (Подключение к локальной сети)** и выберите **Properties (Свойства)**.



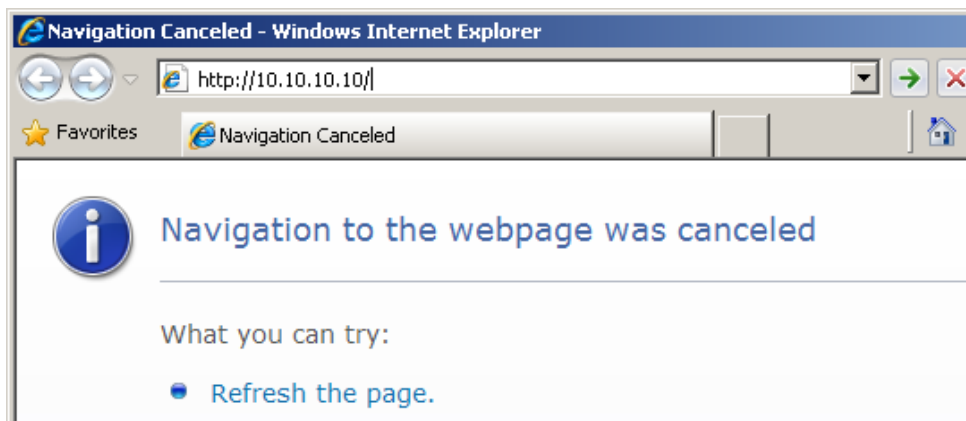
4. В окне **Properties (Свойства)** выберите вкладку **General (Общие)** и выберите **Internet Protocol (Интернет-протокол (TCP/IP))**.
5. Нажмите **Properties (Свойства)**.



6. Выберите пункт **Use the following IP address (Использовать следующий IP-адрес)**, введите IP-адрес и маску подсети, а затем нажмите **OK**.



7. Нажмите кнопку **Меню** на проекторе.
8. Выберите **Advanced Setup (Расшир. Настройка) → Network Settings (Настройки сети) → Control By (Управление) → RJ45**.
9. После перехода к элементу **Network Status (Состояние сети)** введите следующее:
 - ▶ DHCP: Выкл.
 - ▶ IP-адрес: 10.10.10.10
 - ▶ Маска подсети: 255.255.255.0
 - ▶ Шлюз: 0.0.0.0
 - ▶ Сервер DNS: 0.0.0.0
10. Нажмите кнопку **↵** (Ввод) / **▶**, чтобы подтвердить настройки.
Откройте веб-браузер.
(Например, Microsoft Internet Explorer с Adobe Flash Player 9.0 или выше).



11. В адресной строке введите IP-адрес: 10.10.10.10.
12. Нажмите **↵** (Ввод) / **▶**.

Проектор настроен для дистанционного управления. Функция LAN/RJ45 отображается следующим образом.



Expansion Options

КАТЕГОРИЯ	ЭЛЕМЕНТ	К-во ЗНАКОВ
Crestron Control (Управление Crestron)	IP Address (IP-адрес)	14
	IP ID (Идентификатор IP)	3
	Port (Порт)	5
Projector (Проектор)	Projector Name (Имя проектора)	10
	Location (Размещение)	10
	Assigned To (Присвоено)	10
Network Configuration (Конфигурация сети)	DHCP (Enabled (включено))	(Н/П)
	IP Address (IP-адрес)	15
	Subnet Mask (Маска подсети)	15
	Default Gateway (Шлюз по умолчанию)	15
	DNS Server (Сервер DNS)	15
User Password (Пароль пользователя)	Enabled (Включено)	(Н/П)
	New Password (Новый пароль)	15
	Confirm (Подтвердить)	15
Admin Password (Пароль администратора)	Enabled (Включено)	(Н/П)
	New Password (Новый пароль)	15
	Confirm (Подтвердить)	15

Дополнительные сведения см. на веб-сайте <http://www.crestron.com>.

Информационное меню

Нажмите кнопку **Меню** для открытия **экранного** меню. Нажмите кнопку управления курсором ▲ или ▼, чтобы перейти к **Информационному меню**.



ЭЛЕМЕНТ	ОПИСАНИЕ
Источник	Отображается активированный источник входного сигнала.
Разрешение	Этот пункт отображает собственное разрешение источника входного видеосигнала.
Время раб. лампы	Показывает наработку лампы в часах.
Верс. встр. ПО	Отображение версии встроенного ПО данного проектора.

ТО И ОБЕСПЕЧЕНИЕ БЕЗОПАСНОСТИ

Замена проекционной лампы

После сгорания проекционную лампу следует заменить. Для замены используются только сертифицированные детали, которые можно заказать у местного торгового представителя.

Важно:

- а. Проекционная лампа, установленная в данном проекторе, содержит небольшое количество ртути.*
- б. Запрещается утилизация данного устройства вместе с бытовыми отходами.*
- в. Утилизацию данного устройства следует производить в соответствии с нормами и правилами, установленными местными органами власти.*

Внимание!

Не забудьте выключить проектор и вынуть шнур из розетки не менее, чем за 30 минут до замены лампы. Невыполнение этих условий приводит к серьезным ожогам.

Осторожно:

В редких случаях возможно сгорание лампочки при нормальном режиме работы. При этом через вентиляционное отверстие на задней панели могут высыпаться осколки или стеклянный порошок.

Запрещается вдыхать и прикасаться к стеклянному порошку и осколкам. Это приводит к травмам.

Не приближайте лицо к вентиляционному отверстию, чтобы избежать травм от газа и осколков лампы.

Вынимая лампочку из проектора, установленного на потолке, убедитесь в том, что под проектором не стоят люди. В случае перегорания лампы возможно выпадение осколков стекла.



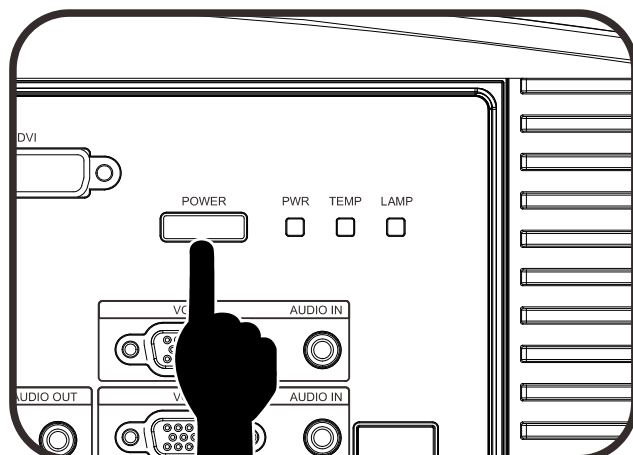
ДЕЙСТВИЯ ПРИ ВЗРЫВЕ ЛАМПЫ

При взрыве лампы внутрь проектора попадает газ и осколки стекла, которые затем высыпаются наружу через вентиляционное отверстие. Газ содержит токсичную ртуть.

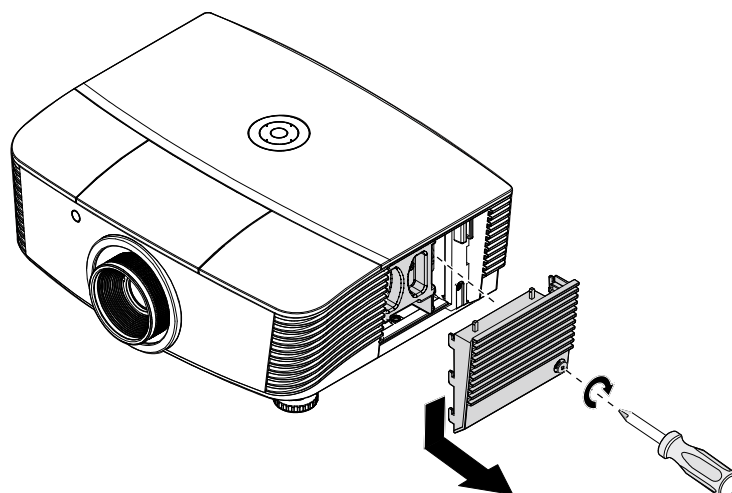
Откройте окна и двери для проветривания помещения.

При попадании газа в легкие или осколков стекла в глаза и рот немедленно обратитесь к врачу.

- 1.** Выключите питание проектора, нажав кнопку ПИТАНИЯ.
- 2.** Дайте проектору остыть не менее 30 минут.
- 3.** Отсоедините кабель питания.

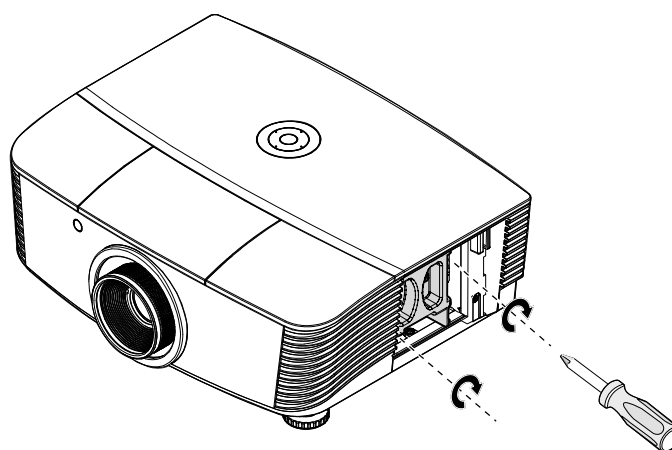


4. Откройте крышку лампы.

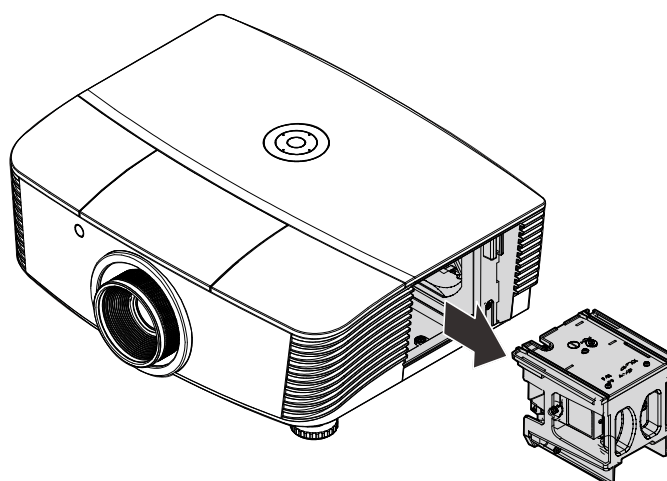


5. Поднимите и снимите крышку.

6. Для удаления винтов модуля лампы используйте отвертку.

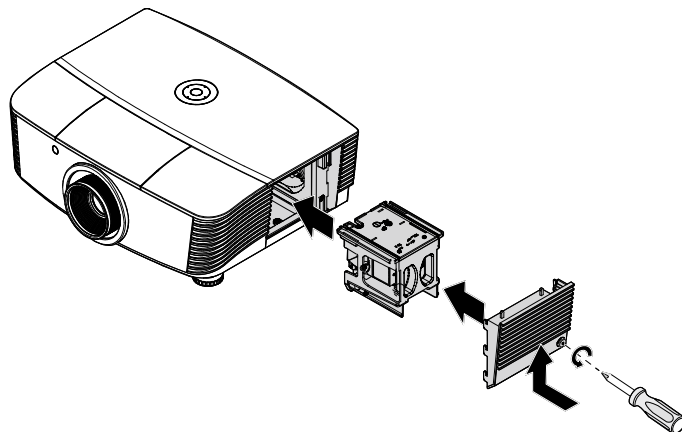


7. Извлеките модуль лампы.



- 8.** Для установки нового модуля лампы повторите пункты 1 – 7 в обратном порядке.
При установке совместите модуль лампы с разъемом на одном уровне во избежание повреждений.

Примечание:
Перед тем, как затянуть винты, модуль лампы должен быть надежно установлен на месте и разъем надлежащим образом присоединен.



- 9.** После замены модуля лампы включите проектор и сбросьте счетчик лампы.
Сброс счетчика лампы:
Нажмите **Menu (Меню)** → Выберите **Basic Setup (Базовая установка)** → **Lamp Setting (Лампа Настройка)** → **Reset Lamp Timer (Сброс тайм. Ламп)** → кнопками управления курсором **▲** или **▼** настройте параметры.

Очистка проектора

Чтобы обеспечить бесперебойную работу проектора, необходимо очищать его от пыли и сажи.

Осторожно:

1. Не забудьте выключить проектор и вынуть шнур из розетки не менее, чем за 30 минут до очистки. Невыполнение этих условий приводит к серьезным ожогам.

2. При очистке используйте слегка увлажненную ткань. Не допускайте попадания воды в вентиляционные отверстия проектора.

3. Если во время очистки внутрь корпуса проектора попадет небольшое количество воды, не включайте проектор в электрическую розетку и поставьте в хорошо проветриваемом месте на несколько часов до начала эксплуатации.

4. Если во время очистки внутрь корпуса проектора попадет большое количество воды, отправьте проектор в сервисный центр.

Очистка объектива

Средство для очистки оптических линз можно приобрести практически в любом магазине фототоваров. Для очистки объектива проектора выполните следующие действия.

1. Нанесите небольшое количество средства для очистки оптических линз на чистую мягкую ткань. (Не наносите моющее средство прямо на объектив).
2. Слегка протрите линзы круговыми движениями.

Осторожно:

1. Не используйте абразивные моющие средства или растворители.

2. Для предупреждения обесцвечивания или нарушения цвета не наносите моющее средство непосредственно на корпус проектора.

Очистка корпуса

Для очистки корпуса проектора выполните следующие действия.

1. Вытрите пыль чистой, смоченной в воде тканью.
2. Смочите ткань теплой водой с мягкодействующим моющим средством (например, средством для мытья посуды) и протрите корпус.
3. Смойте все моющее средство с ткани и снова протрите проектор.

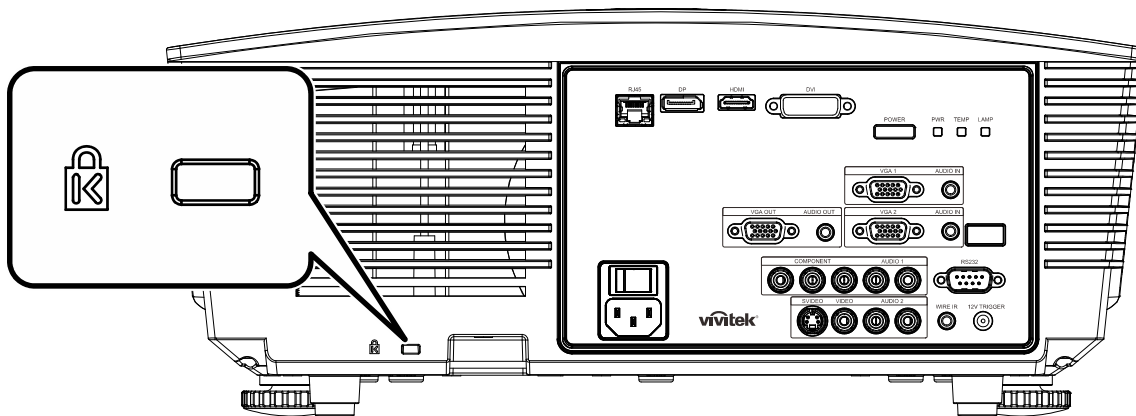
Осторожно:

Для предупреждения обесцвечивания или нарушения цвета не используйте абразивные моющие средства на спиртовой основе.

Использование механического запирания

Использование замка Kensington® Lock

Для обеспечения безопасности прикрепите проектор к стационарному объекту с помощью кабеля и замка Kensington.



Примечание:

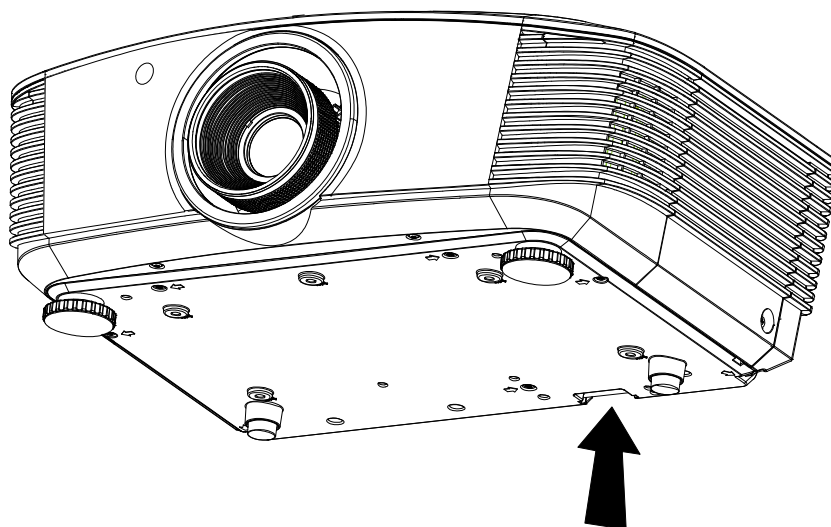
Информацию о приобретении кабеля безопасности Kensington можно получить у продавца проектора.

Замок безопасности соответствует системе безопасности MicroSaver Kensington. Замечания направляйте по адресу: Kensington, 2853 Campus Drive, San Mateo, CA 94403, U.S.A. Тел.: 800-535-4242, <http://www.Kensington.com>.

Использование цепочки с замком

В дополнение к функции защиты паролем и замку Кенсингтона, можно использовать проушину для цепочки, чтобы защитить проектор от несанкционированного использования.

См. рисунок ниже.



ПОИСК И УСТРАНЕНИЕ НЕИСПРАВНОСТЕЙ

Обычные проблемы и решения

В настоящем руководстве представлены советы по решению проблем, которые могут возникнуть при эксплуатации проектора. Если проблему решить не удалось, обратитесь за помощью к торговому представителю.

Зачастую, затратив время на поиск и устранение неисправностей, пользователь обнаруживает, что проблема не сложнее, чем ненадежное соединение. Рассмотрите следующие возможные проблемы перед тем, как переходить к мерам по их решению.

- С помощью другого электроприбора проверьте исправность электрической розетки.
- Проектор должен быть включен.
- Проверьте надежность всех соединений.
- Подключенное к проектору устройство должно быть включено.
- Убедитесь, что подключенный компьютер не находится в спящем режиме.
- Проверьте, чтобы подключенный ноутбук был настроен на внешнее воспроизведение.
(Обычно для этого нужно нажать на комбинацию клавиш Fn-key на ноутбуке.)

Советы по поиску и устранению неисправностей

В каждом разделе, посвященном определенной проблеме, выполните действия, соблюдая предложенный порядок. Это поможет вам быстрее решить проблему.

Постарайтесь выявить проблему и избежать замены исправных деталей.

Например, если вы заменили батарейки, а проблема осталась, снова вставьте оригинальные батарейки и перейдите к следующему действию.

Ведите учет действий, выполняемых при поиске и устранении неисправностей: Эта информация будет полезна при обращении в службу технической поддержки и обслуживании проектора.

Сообщения "Ошибка светодиода"

СООБЩЕНИЯ ОБ ОШИБКАХ	ИНДИКАТОР ПИТАНИЕ		ИНДИКАТОР ТЕМПЕРАТУРА	ИНДИКАТОР ЛАМПЫ
	СИНИЙ	КРАСНЫЙ	КРАСНЫЙ	КРАСНЫЙ
Лампа готова	ВКЛ.	—	—	—
Пуск	—	Мигает	—	—
Охлаждение	—	Мигает	—	—
Перегрев	—	—	ВКЛ.	—
Ошибка датчика теплового отключения	—	—	—	Мигает 4 раз
Ошибка лампы	—	Мигает 5 раз	—	—
Ошибка вентилятора записывающего устройства	—	Мигает 6 раз	Мигает 1 раз	—
Ошибка системного вентилятора	—	Мигает 6 раз	Мигает 2 раз	—
Ошибка вентилятора, поглощающего мощность	—	Мигает 5 раз	—	Мигает 1 раз
Корпус открыт	—	Мигает 7 раз	—	—
Ошибка DMD	—	Мигает 8 раз	—	—
Ошибка цветового круга	—	Мигает 9 раз	—	—

В случае ошибки отключите шнур электропитания пер. тока, подождите 1 (одну) минуту, а затем снова включите проектор. Если все еще мигает индикатор Питание или Лампы либо горит индикатор Перегрев, обратитесь в сервисный центр.

Искажения изображения

Проблема: Изображение на экране отсутствует

1. Проверьте настройки ноутбука или компьютера.
2. Отключите все оборудование и снова включите питание оборудования в правильном порядке.

Проблема: Изображение размыто

1. Настройте **Фокусировку** проектора.
2. Нажмите на кнопку **Автоподстройка** на пульте ДУ или проекторе.
3. Убедитесь в том, что расстояние от проектора до экрана не выходит за рамки установленного 10-метрового (33-футового) диапазона.
4. Проверьте чистоту объектива проектора.

Проблема: Изображение шире в верхней или нижней части экрана (трапецидальный эффект)

1. Расположите проектор перпендикулярно экрану.
2. Для устранения проблемы нажмите на кнопку **Трапецидальность** на пульте ДУ или панели проектора.

Проблема: Изображение перевернуто

Проверьте параметр **Проецирование** в меню **Настройки дисплея**.

Проблема: Изображение в полосу

1. Установите настройки по умолчанию для параметров **Частота** в меню **использованием образа > Расшир. Наст.** экранного меню.
2. Чтобы убедиться в том, что проблема не связана с подключением видеокарты ПК, подключите проектор к другому компьютеру.

Проблема: Изображение плоское, неконтрастное

Измените настройки **Контраст** в меню **Изображение** экранного меню.

Проблема: Цвет проецируемого изображения не соответствует изображению источника.

Измените настройки **Цветовая температура** и **Гамма** в меню **Настройки дисплея** экранного меню.

Проблемы с лампой

Проблема: Проектор не испускает свет

1. Проверьте надежность подключения кабеля питания.
2. Подключите другой электроприбор к источнику электропитания для проверки его исправности.
3. Выполните перезапуск проектора в правильном порядке и убедитесь в том, что индикатор питания горит зеленым цветом.
4. Если вы недавно заменили лампу, заново выполните все подключения лампы.
5. Замените модуль лампы.
6. Поместите старую лампу обратно в проектор и отправьте проектор в сервисный центр.

Проблема: Отключение лампы

1. Перепады напряжения могут вызвать отключение лампы. Повторно подключите кабель питания. Когда индикатор Питание будет непрерывно светиться, нажмите кнопку питания.
2. Замените модуль лампы.
3. Поместите старую лампу обратно в проектор и отправьте проектор в сервисный центр.

Неисправности пульта дистанционного управления

Проблема: Проектор не отвечает на сигналы пульта дистанционного управления

1. Направьте пульт дистанционного управления в направлении сенсора, расположенного на корпусе проектора.
2. Убедитесь в том, что между пультом дистанционного управления и сенсором не установлены какие-либо предметы.
3. Выключите флуоресцентное освещение в помещении.
4. Проверьте полярность батареек.
5. Замените батарейки.
6. Отключите другие устройства с активным инфракрасным излучением, находящиеся вблизи проектора.
7. Выполните обслуживание пульта дистанционного управления.

Звуковые проблемы

Проблема: Звук отсутствует

1. Настройте громкость с помощью пульта ДУ.
2. Настройте громкость источника звукового сигнала.
3. Проверьте подключение звукового кабеля.
4. Проверьте выход звукового сигнала с помощью других динамиков.
5. Отправьте проектор в сервисный центр.

Проблема: Звук искажен

1. Проверьте подключение звукового кабеля.
2. Проверьте выход звукового сигнала с помощью других динамиков.
3. Отправьте проектор в сервисный центр.

Отправка проектора в сервисный центр

Если вам не удастся устранить неисправность, отправьте проектор в сервисный центр. Упакуйте проектор в оригинальную упаковку. Вложите описание неисправности и перечень мер, предпринятых для ее устранения: Информация пригодится инженеру сервисного центра. Для обслуживания передайте проектор в магазин, в котором он был приобретен.

HDMI Вопросы и ответы

В. В чем состоит разница между «стандартным» кабелем HDMI и «высокоскоростным» кабелем HDMI?

Недавно компания HDMI Licensing, LLC объявила о том, что при проведении испытаний все кабели будут разделены на стандартные и высокоскоростные.

Стандартные HDMI кабели («категории 1») прошли проверку на эффективность работы на скорости 75 МГц или до 2,25 Гб/с, что эквивалентно сигналу 720p/1080i.

Высокоскоростные HDMI кабели (или «категория 2») прошли проверку на эффективность работы на скорости 340МГц или до 10,2 Гб/с, это самое высокоскоростное широкополосное устройство среди кабелей HDMI, которое успешно справляется с сигналами 1080p, включая те, которые имеют повышенную глубину цвета и (или) повышенную скорость обновления из источника. Кроме того, высокоскоростные кабели совместимы с дисплеями с повышенным разрешением, в частности, мониторами для кинотеатров WQXGA (разрешающая способность: 2560 x 1600).

В. Как проложить HDMI кабели длиной свыше 10 метров?

Многие приверженцы HDMI работают на HDMI решениях, в которых эффективное расстояние кабеля стало намного больше стандартного 10-метрового диапазона. Эти компании производят разнообразные решения, включая активные кабели (действующие электронные приборы, встроенные в кабели, усиливающие и расширяющие сигнал кабеля), регенераторы сигналов, усилители, а также CAT5/6 и волоконные решения.

В. Как определить прохождение HDMI кабелем сертификации?

Для всех продуктов HDMI требуется сертификация производителя в рамках технических условий на проведение испытаний на соответствие HDMI. Однако в некоторых случаях логотип HDMI нанесен на кабели, которые не прошли испытания в установленном порядке. HDMI Licensing, LLC осуществляет активные следственные мероприятия по указанным случаям, чтобы обеспечить надлежащее использование товарного знака HDMI на рынке. Мы рекомендуем потребителям приобретать кабели из известных источников и надежных компаний.

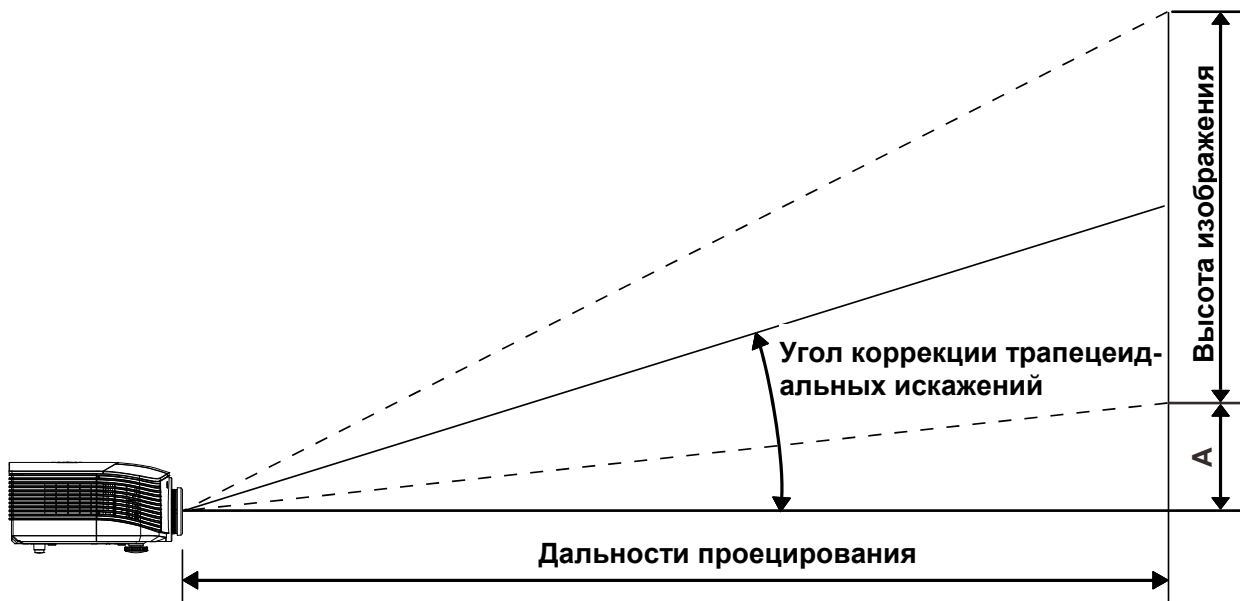
Подробнее см. <http://www.hdmi.org/learningcenter/faq.aspx#49>

ТЕХНИЧЕСКИЕ ХАРАКТЕРИСТИКИ

Технические характеристики

Тип дисплея	1080P 0,65"
Разрешение	1080P 1920x1080, исходное
Проекционное расстояние	1,5 м ~ 7 м (стандартные проекционный объектив)
Размер проекционного экрана	35-205 дюймов (стандартный проекционный объектив)
Объектив проектора	Ручная фокусировка/ручное увеличение (стандартный проекционный объектив)
Коэффициент масштабирования	1,25 (стандартный проекционный объектив)
Коррекция трапецеидального искажения	+/- 35 градусов (шаг +/- 350)
Методы проецирования	Прямое, обратное, со стола/с потолка (обратное, прямое)
Совместимость данных	VGA, SVGA, XGA, SXGA, SXGA+, UXGA, Mac
SDTV/EDTV/HDTV	480i, 480p, 720p, 1080i, 1080p
Совместимость с видеостандартами	NTSC/NTSC 4.43, PAL (B/G/H/I/M/N/60), SECAM
Частота строк	15,6; 30 - 91 кГц
Частота кадров	50 - 85 Гц
Сертификаты безопасности	FCC-B, UL, CB, CE, CCC, Китай CECR, KC, PCT, PSB, ICES-003, NOM, UL-S (Аргентина), SASO и C-tick
Рабочая температура	5° ~ 35°C
Размеры	431,11 мм (Ш) x 344,16 мм (Г) x 161,51 мм (В)
Вход источника переменного тока	Переменный ток, допустимое напряжение 100 - 240 В, типовое напряжение 110 В (100 - 240) +/-10%
Энергопотребление	Яркий режим: 420 Вт / Нормальный режим: 360 Вт
Режим ожидания	<0,5 ватта
Лампа	330 Вт (Повышение) / 280 Вт (СТАНДАРТНАЯ)
Динамик	3 Вт x 2
Входные разъемы	VGA x 2
	DISPLAYPORT x 1
	DVI-D x 1
	Аудиоразъем TRS («джек») для ПК x 2
	S-Video x 1
	Компонентный x 1
	Вход композитного видеосигнала x 1
Выходные разъемы	HDMI x 1
	VGA x 1
Контрольные разъемы	Аудиоразъем TRS («джек») для ПК x 1
	RS-232C
	RJ45
	СПУСКОВАЯ КНОПКА ЭКРАНА гнездо постоянного тока, 1 шт. (выходная функция: 12 В постоянного тока, 200 мА) проводное дистанционное управление
Безопасность	Замок Kensington

Зависимость размера проекции от расстояния от проектора до экрана (1080P)



Расстояние от проектора до экрана и таблица размеров

Стандартный проекционный объектив: TR: 1,54~1,93; смещение=120%

	ДЕЙСТВУЕТ НА РАССТОЯНИИ				ШИРОКИЙ			
Дальность проецирования (м)	1,71	3,42	4,27	8,55	1,70	3,41	6,82	10,23
Диагональ (дюймов)	40	80	100	200	50	100	200	300
Угол коррекции трапецеидальных искажений (градусов)	9,92	9,92	9,92	9,92	12,36	12,36	12,36	12,36
Высота изображения (мм)	498	996	1245	2491	623	1245	2491	3736
Ширина изображения (мм)	886	1771	2214	4428	1107	2214	4428	6641
А (мм)	50	100	125	249	62	125	249	374

Объектив для проецирования на большое расстояние: TR: 1,93~2,9; смещение=120%

	ДЕЙСТВУЕТ НА РАССТОЯНИИ				ШИРОКИЙ			
Дальность проецирования (м)	2,57	6,42	12,84	19,26	2,14	6,41	12,82	19,23
Диагональ (дюймов)	40	100	200	300	50	150	300	450
Угол коррекции трапецеидальных искажений (градусов)	6,64	6,64	6,64	6,64	9,92	9,92	9,92	9,92
Высота изображения (мм)	498	1245	2491	3736	623	1868	3736	5604
Ширина изображения (мм)	886	2214	4428	6641	1107	3321	6641	9962
А (мм)	50	125	249	374	62	187	374	560

Объектив для проецирования на небольшое расстояние: TR: 0,77; смещение = 120%

	РАБОЧЕЕ ПОЛОЖЕНИЕ			
Дальность проецирования (м)	0,68	1,36	1,70	2,56
Диагональ (дюймов)	40	80	100	150
Угол коррекции трапецидальных искажений (градусов)	23,67	23,67	23,67	23,67
Высота изображения (мм)	498	996	1245	1868
Ширина изображения (мм)	886	1771	2214	3321
A (мм)	50	100	125	187

Таблица временных режимов

СИГНАЛ	РАЗРЕШЕНИЕ	ЧАСТОТА СТРОК (КГц)	ЧАСТОТА КАДРОВ (Гц)	VIDEO / S-VIDEO	КОМПОНЕНТНЫЙ	RGB	DVI	HDMI / DP
NTSC	—	15,734	60,0	○	—	—	—	—
PAL/SECAM	—	15,625	50,0	○	—	—	—	—
VESA	720 x 400	37,9	85,0	—	—	○	○	○
	640 x 480	31,5	60,0	—	—	○	○	○
	640 x 480	37,9	72,0	—	—	○	○	○
	640 x 480	37,5	75,0	—	—	○	○	○
	640 x 480	43,3	85,0	—	—	○	○	○
	800 x 600	35,2	56,0	—	—	○	○	○
	800 x 600	37,9	60,0	—	—	○	○	○
	800 x 600	48,1	72,0	—	—	○	○	○
	800 x 600	46,9	75,0	—	—	○	○	○
	800 x 600	53,7	85,0	—	—	○	○	○
	1024 x 768	48,4	60,0	—	—	○	○	○
	1024 x 768	56,5	70,0	—	—	○	○	○
	1024 x 768	60,0	75,0	—	—	○	○	○
	1024 x 768	68,7	85,0	—	—	○	○	○
	1280 x 800	49,7	59,8	—	—	○	○	○
	1280 x 800	62,8	74,9	—	—	○	○	○
	1280 x 800	71,6	84,8	—	—	○	○	○
	1280 x 1024	63,98	60,0	—	—	○	○	○
	1280 x 1024	79,98	75,0	—	—	○	○	○
	1280 x 1024	91,10	85,0	—	—	○	○	○
	1280 x 960	60,0	60,0	—	—	○	○	○
	1280 x 960	85,9	85,0	—	—	○	○	○
1400 x 1050	65,3	60,0	—	—	○	○	○	
1440 x 900	70,6	75,0	—	—	○	○	○	
1440 x 900	55,6	60,0	—	—	○	○	○	

СИГНАЛ	РАЗРЕШЕНИЕ	ЧАСТОТА СТРОК (КГц)	ЧАСТОТА КАДРОВ (Гц)	VIDEO / S-VIDEO	КОМПОНЕНТНЫЙ	RGB	DVI	HDMI / DP
VESA	1600 x 1200	75,0	60,0	—	—	○	○	○
	1920 x 1080	67,5	60,0	—	—	○	○	○
	1920 x 1200	74,04	59,95	—	—	○	○	○
Apple Mac	640 x 480	35,0	66,68	—	—	○	○	○
	832 x 624	49,725	74,55	—	—	○	○	○
	1024 x 768	60,24	75,0	—	—	○	○	○
	1152 x 870	68,68	75,06	—	—	○	○	○
SDTV	480i	15,734	60,0	—	○	—	—	○
	576i	15,625	50,0	—	○	—	—	○
EDTV (Телевидение повышенной четкости)	480p	31,469	60,0	—	○	—	—	○
	576p	31,25	50,0	—	○	—	—	○
HDTV	720p	37,5	50,0	—	○	—	—	○
	720p	45,0	60,0	—	○	—	—	○
	1080i	33,8	60,0	—	○	—	—	○
	1080i	28,1	50,0	—	○	—	—	○
	1080p	67,5	60,0	—	○	—	—	○
	1080p	56,3	50,0	—	○	—	—	○
	1080p	27,0	24	—	○	—	—	○
	1080p	28,13	25	—	○	—	—	○
	1080p	33,75	30	—	○	—	—	○

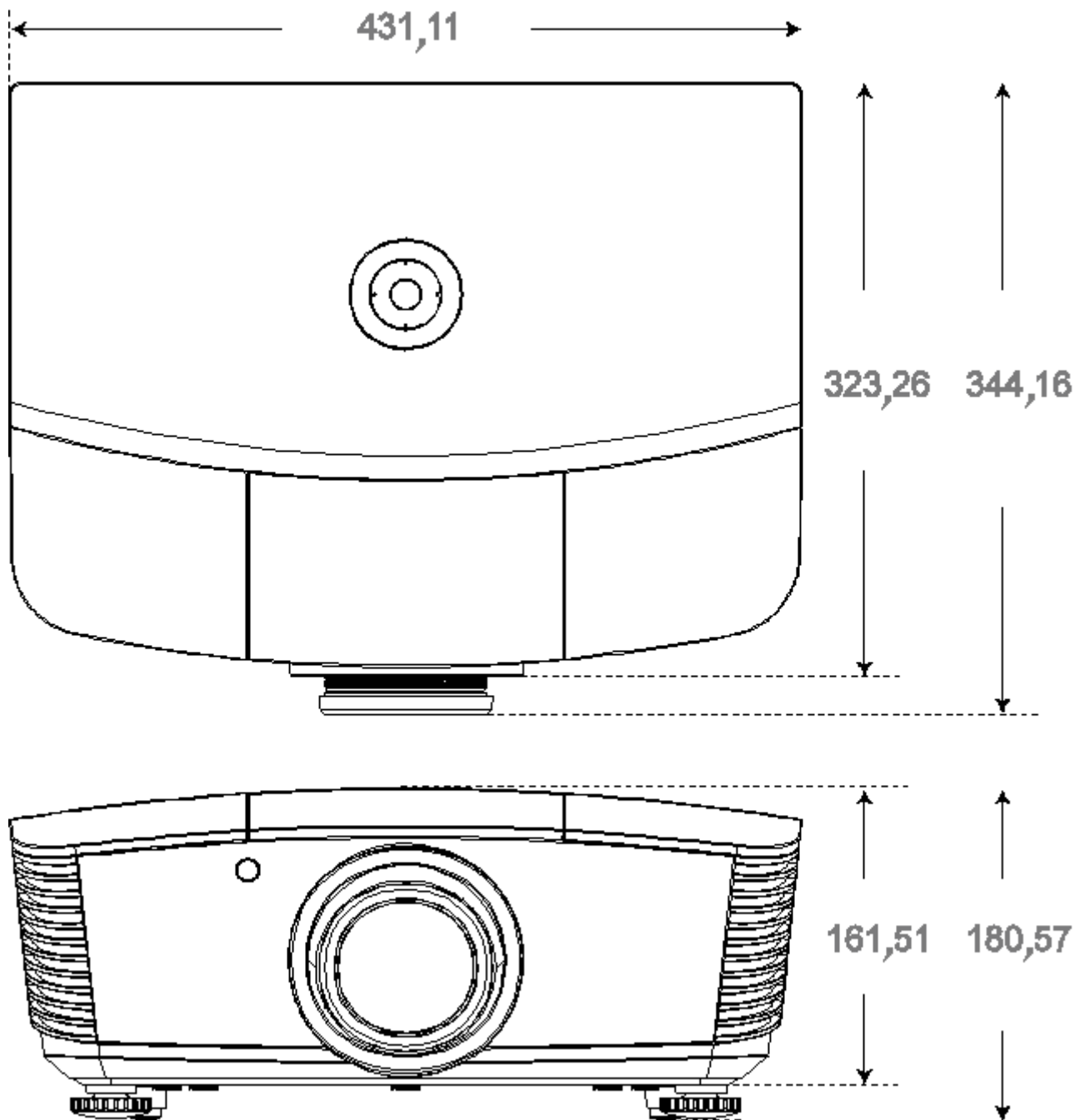
○: Поддерживаемая частота

—: Неподдерживаемая частота

* : Воспроизводимый уровень

Разрешение панели проектора: 1920 x 1080. Если разрешение отличается от собственного разрешения, при проецировании возможны искажения размера текста или строк.

Размеры проектора



НОРМАТИВНО-ПРАВОВОЕ СООТВЕТСТВИЕ

Предупреждение федеральной комиссии связи

Данное оборудование прошло проверку и признано соответствующим ограничениям, установленным для устройств класса В в соответствии с Частью 15 правил FCC. Эти ограничения предназначены для обеспечения умеренной защиты от вредного воздействия при работе устройства в промышленных помещениях.

Данное оборудование вырабатывает, использует и излучает энергию радиочастот и, в случае невыполнения инструкций по установке и эксплуатации может создать вредные помехи для средств радиосвязи. Работа данного оборудования в жилых зонах может создавать вредные помехи. В этом случае пользователь обязан устранить возникшие помехи своими силами и за свой счет.

Внесение изменений или модификаций, не утвержденных сторонами, ответственными за соблюдение нормативных требований, приводит к аннулированию разрешения пользователя на использование оборудования.

Канада

Данное цифровое устройство класса В соответствует канадскому стандарту оборудования, вызывающего радиопомехи, ICES-003.

Сертификация по технике безопасности

FCC-B, UL, CB, CE, CCC, Китай CECR, KC, PCT, PSB, ICES-003, NOM, UL-S (Аргентина), SASO и C-tick

Протокол RS-232C

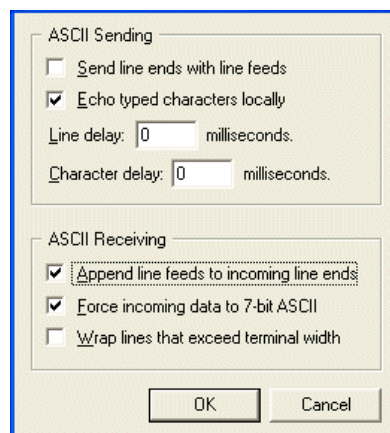
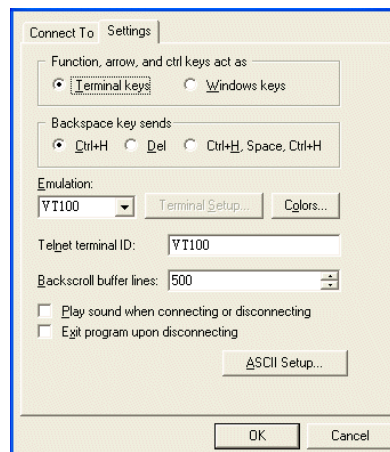
Настройка RS232

Скорость передачи:	115200
Контроль четности:	Нет
Бит информации:	8
Стоповый разряд:	1
Управление потоками	Нет

установки RS-232 для D5180 / D5185

В главном окне приложения HyperTerminal выполните указанные ниже действия.

1. Выберите пункт «**Property**» (Свойства) в меню «**File**» (Файл).
2. Выберите вкладку «**Setting**» (Настройка).
3. Выберите пункт «**VT100**» в списке «Emulation» (Эмуляция).
4. Нажмите кнопку «**ASCII Setup**» (Настройка ASCII).
5. Настройте параметры, как показано на иллюстрации.
6. Завершив настройку, нажмите кнопку «**OK**».



Структура команды управления

	Код заголовка	Код команды	Код данных	Код окончания
HEX		Command	Data	0Dh

ASCII	'V'	Command	Data	CR
-------	-----	---------	------	----

Рабочая команда

Примечание:

XX=00-98, ID проектора, XX=99 для всех проекторов

Получен результат P = прохождение/ F = непрохождение

n: 0:Отключить/1: Активировать/Значение(0~9999)

Группа команд 00				
ASCII	HEX	Функция	Описание	Получено значение
VXXS0001	56H 39H 39H 53H 30H 30H 30H 31H 0DH	Power On		P/F
VXXS0002	56H 39H 39H 53H 30H 30H 30H 32H 0DH	Power Off		P/F
VXXS0003	56H 39H 39H 53H 30H 30H 30H 33H 0DH	Resync		P/F
VXXG0004	56H 39H 39H 47H 30H 30H 30H 34H 0DH	Get Lamp Hours		Pn/F
VXXS0006	56H 39H 39H 53H 30H 30H 30H 36H 0DH	System Reset		P/F
VXXG0007	56H 39H 39H 47H 30H 30H 30H 37H 0DH	Get System Status	0: Stand by 1:Ignition 2:Normal 3:Cooling	Pn/F
VXXG0008	56H 39H 39H 47H 30H 30H 30H 38H 0DH	Get F/W Version		Pn/F

Группа команд 01				
ASCII	HEX	Функция	Описание	Получено значение
VXXG0101	56H 39H 39H 47H 30H 31H 30H 31H 0DH	Get Brightness	n=0~100	Pn/F
VXXS0101n	56H 39H 39H 53H 30H 31H 30H 31H n 0DH	Set Brightness	n=0~100	P/F
VXXG0102	56H 39H 39H 47H 30H 31H 30H 32H 0DH	Get Contrast	n=0~100	Pn/F
VXXS0102n	56H 39H 39H 53H 30H 31H 30H 32H n 0DH	Set Contrast	n=0~100	P/F
VXXG0103	56H 39H 39H 47H 30H 31H 30H 33H 0DH	Get Color	n=0~512	Pn/F
VXXS0103n	56H 39H 39H 53H 30H 31H 30H 33H n 0DH	Set Color	n=0~512	P/F
VXXG0104	56H 39H 39H 47H 30H 31H 30H 34H 0DH	Get Tint	n=0~100	Pn/F
VXXS0104n	56H 39H 39H 53H 30H 31H 30H 34H n 0DH	Set Tint	n=0~100	P/F
VXXG0105	56H 39H 39H 47H 30H 31H 30H 35H 0DH	Get Sharpness	0~24	Pn/F
VXXS0105n	56H 39H 39H 53H 30H 31H 30H 35H n 0DH	Set Sharpness	0~24	P/F
VXXG0106	56H 39H 39H 47H 30H 31H 30H 36H 0DH	Get Color Temperature	0:Native 1:Warm 2:Normal 3.Cool 4.Cooler 5.High Cool	Pn/F
VXXS0106n	56H 39H 39H 53H 30H 31H 30H 36H n 0DH	Set Color Temperature	0:Native 1:Warm 2:Normal 3.Cool 4.Cooler 5.High Cool	P/F
VXXG0107	56H 39H 39H 47H 30H 31H 30H 37H 0DH	Get Gamma	0~10	Pn/F
VXXS0107n	56H 39H 39H 53H 30H 31H 30H 37H n 0DH	Set Gamma	0~10	P/F

Группа команд 01				
ASCII	HEX	Функция	Описание	Получено значение
VXXG0108n	56H 39H 39H 47H 30H 31H 30H 38H 0DH	Get Picture Mode	0:Movie 1:Bright 2:Normal 3.User1 4.User2 5.User3	P/F
VXXS0108n	56H 39H 39H 53H 30H 31H 30H 38H n 0DH	Set Picture Mode	0:Movie 1:Bright 2:Normal 3.User1 4.User2 5.User3	P/F

Группа команд 02				
ASCII	HEX	Функция	Описание	Получено значение
VXXS0201	56H 39H 39H 53H 30H 32H 30H 31H 0DH	Select RGB		P/F
VXXS0202	56H 39H 39H 53H 30H 32H 30H 32H 0DH	Select RGB2		P/F
VXXS0203	56H 39H 39H 53H 30H 32H 30H 33H 0DH	Select DVI		P/F
VXXS0204	56H 39H 39H 53H 30H 32H 30H 34H 0DH	Select Video		P/F
VXXS0205	56H 39H 39H 53H 30H 32H 30H 35H 0DH	Select S-Video		P/F
VXXS0206	56H 39H 39H 53H 30H 32H 30H 36H 0DH	Select HDMI 1		P/F
VXXS0208	56H 39H 39H 53H 30H 32H 30H 38H 0DH	Select Component		P/F
VXXS0209	56H 39H 39H 53H 30H 32H 30H 39H 0DH	Select DP		P/F
VXXG0220	56H 39H 39H 47H 30H 32H 32H 30H 0DH	Get Current Source	Return 1:RGB 2:RGB2 3:DVI 4:Video 5:S-Video 6:HDMI 8:Component 9:DP	Pn/F

Группа команд 03				
ASCII	HEX	Функция	Описание	Получено значение
VXXG0301	56H 39H 39H 47H 30H 33H 30H 31H 0DH	Get Scaling	0: Auto 1: 16:9 2: 4:3 3: Letter Box 4: Real	Pn/F
VXXS0301n	56H 39H 39H 53H 30H 33H 30H 31H n 0DH	Set Scaling	0: Auto 1: 16:9 2: 4:3 3: Letter Box 4: Real	P/F
VXXG0302	56H 39H 39H 47H 30H 33H 30H 32H 0DH	Blank		Pn/F
VXXS0302n	56H 39H 39H 53H 30H 33H 30H 32H n 0DH	Blank		P/F
VXXG0304	56H 39H 39H 47H 30H 33H 30H 34H 0DH	Freeze On		Pn/F

Группа команд 03				
ASCII	HEX	Функция	Описание	Получено значение
VXXS0304n	56H 39H 39H 53H 30H 33H 30H 34H n 0DH	Freeze On		P/F
VXXG0305	56H 39H 39H 47H 30H 33H 30H 35H 0DH	Get Volume	n=0~10	Pn/F
VXXS0305n	56H 39H 39H 53H 30H 33H 30H 35H n 0DH	Set Volume	n=0~10	P/F
VXXG0308	56H 39H 39H 47H 30H 33H 30H 38H 0DH	Projection Mode	0:Front 1:Front+Ceiling 2:Rear 3:Rear+Ceiling	Pn/F
VXXS0308n	56H 39H 39H 53H 30H 33H 30H 38H n 0DH	Projection Mode	0:Front 1:Front+Ceiling 2:Rear 3:Rear+Ceiling	P/F
VXXG0309	56H 39H 39H 47H 30H 33H 30H 39H 0DH	Get vertical keystone value	n= -300~300	Pn/F
VXXS0309n	56H 39H 39H 53H 30H 33H 30H 39H n 0DH	Set vertical keystone value	n= -300~300	P/F
VXXG0310	56H 39H 39H 47H 30H 33H 31H 30H 0DH	Get horizontal keystone value	n=-350~350	Pn/F
VXXS0310n	56H 39H 39H 53H 30H 33H 31H 30H n 0DH	Set horizontal keystone value	n=-350~350	P/F

Группа команд 04 (Пульт ДУ)				
ASCII	HEX	Функция	Описание	Получено значение
VXXS0401	56H 39H 39H 53H 30H 34H 30H 31H 0DH	UP arrow		P/F
VXXS0402	56H 39H 39H 53H 30H 34H 30H 32H 0DH	DOWN arrow		P/F
VXXS0403	56H 39H 39H 53H 30H 34H 30H 33H 0DH	LEFT arrow		P/F
VXXS0404	56H 39H 39H 53H 30H 34H 30H 34H 0DH	RIGHT arrow		P/F
VXXS0405	56H 39H 39H 53H 30H 34H 30H 35H 0DH	POWER		P/F
VXXS0408	56H 39H 39H 53H 30H 34H 30H 38H 0DH	AUTO		P/F
VXXS0409	56H 39H 39H 53H 30H 34H 30H 39H 0DH	KEystone+		P/F
VXXS0410	56H 39H 39H 53H 30H 34H 31H 30H 0DH	KEystone-		P/F
VXXS0411	56H 39H 39H 53H 30H 34H 31H 31H 0DH	MENU		P/F
VXXS0412	56H 39H 39H 53H 30H 34H 31H 32H 0DH	STATUS		P/F
VXXS0413	56H 39H 39H 53H 30H 34H 31H 33H 0DH	MUTE		P/F
VXXS0416	56H 39H 39H 53H 30H 34H 31H 36H 0DH	BLANK		P/F
VXXS0417	56H 39H 39H 53H 30H 34H 31H 37H 0DH	FREEZE		P/F
VXXS0418	56H 39H 39H 53H 30H 34H 31H 38H 0DH	VOLUME+		P/F
VXXS0419	56H 39H 39H 53H 30H 34H 31H 39H 0DH	VOLUME-		P/F
VXXS0420	56H 39H 39H 53H 30H 34H 32H 30H 0DH	Enter		P/F

ПРИЛОЖЕНИЕ II

Серия D5180HD включает в себя следующие модели

D5180HD
D518ZHDA
D518ZHDB
D518ZHDC
D518ZHDD
D518ZHDE
D518ZHDF
D518ZH DG
D518ZH DH
D518ZH DI
D518ZH DJ
D518ZH DK
D518ZH DL
D518ZH DM
D518ZH DN
D518ZH DO

ПРИЛОЖЕНИЕ III

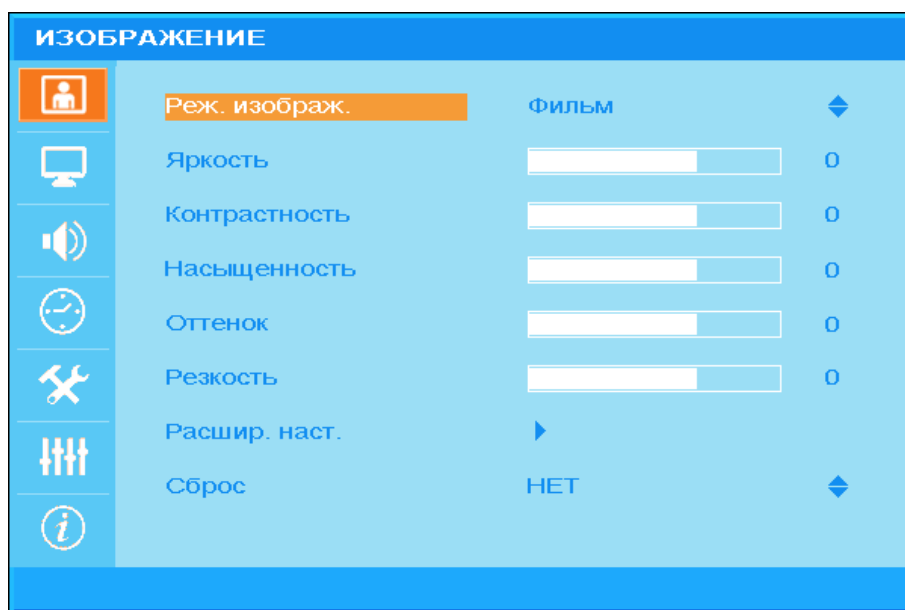
Калибровка по краям стыкуемых изображений (модель D5185HD)

Требования к оборудованию

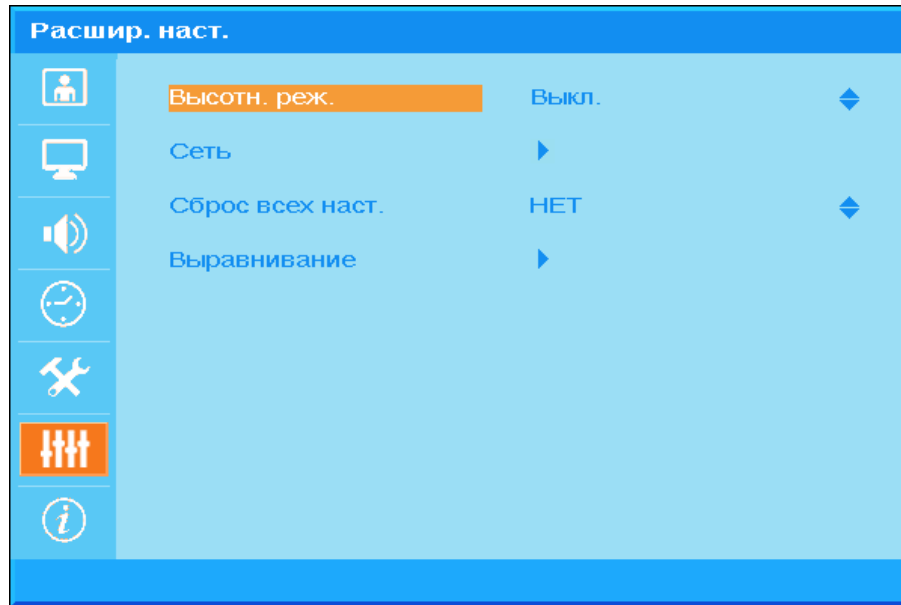
1. **Устройства отображения** : для получения схожих уровней яркости или близких показателей счетчика лампы рекомендуется использовать два проектора D5185HD.
2. **Источник входного сигнала** : персональный компьютер (ПК) на базе процессора Intel® Core™ i7 с объемом памяти 4 ГБ, установленной ОС Windows® 7 (32/64-разрядной), оснащенный двумя портами DVI / HDMI / DP.
3. **Графическая карта** : видеокарта Matrox (серии M) или nVidia с встроенной функцией **Наложение краев**
4. **Оптическое устройство** : CL200 для измерения цвета и яркости

Указания по выполнению калибровки по краям стыкуемых изображений

1. Убедитесь, что для калибровки используются устройства со схожим уровнем яркости, чтобы избежать дефекта в области наложения
2. Механически соедините два экрана с помощью тестовой таблицы **с перекрестной штриховкой**, изменяя положение проектора и/или регулируя положение объектива.
3. Включите функцию калибровки по краям стыкуемых изображений (например, Mosaic при использовании видеокарты nVidia) на ПК и укажите область наложения (15~25% собственного разрешения)
4. Настройка проектора 1 : **Режим отображения = Пользовательский 3**



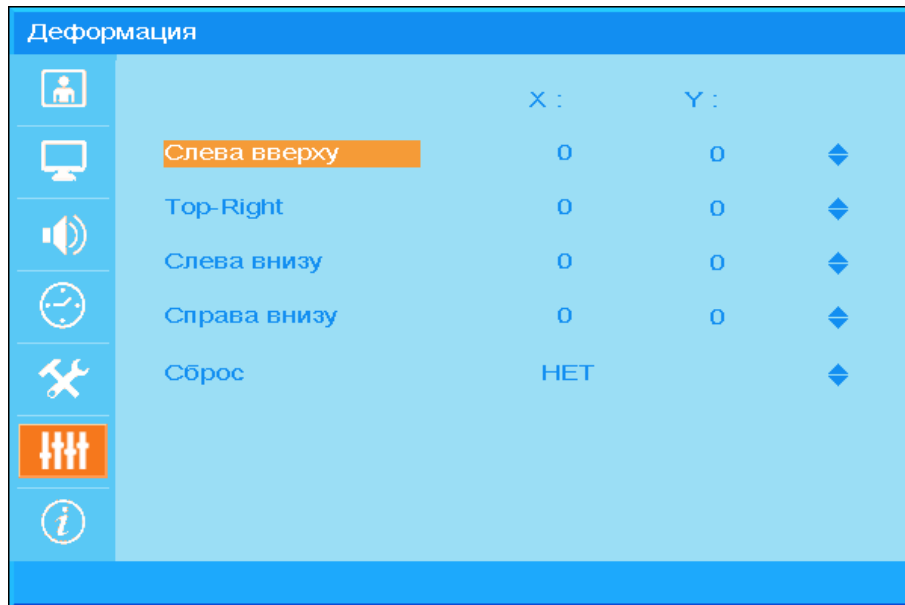
5. Настройка проектора 2 : Страница Расшир. Наст., вход в меню Выравнивание



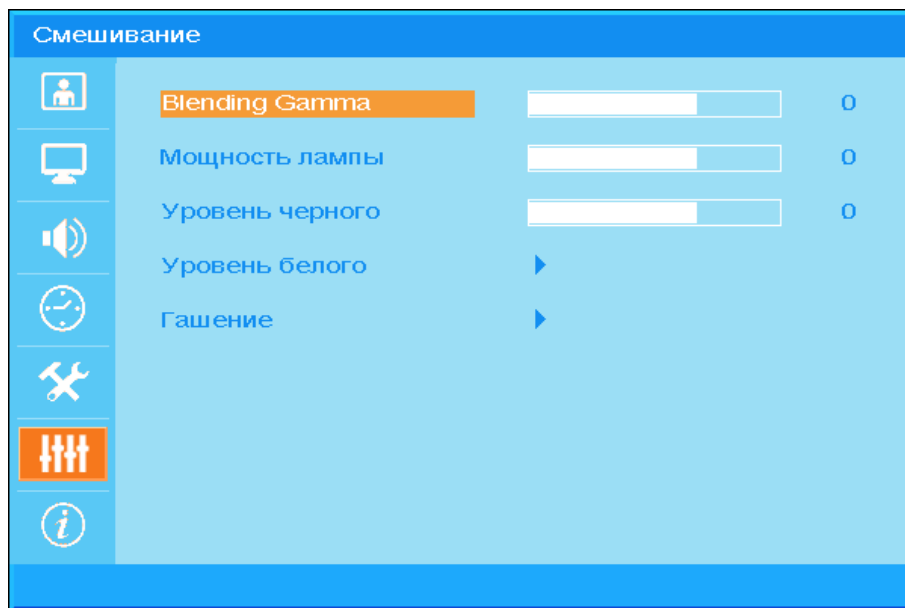
6. Настройка проектора 3 : Состояние функции Выравнивание = ВКЛ.



7. Настройка проектора 4 : введите значение параметра **Warp** и отрегулируйте экраны с помощью функции искривления



8. Настройка проектора 5 : Введите значение параметра Смешивание и отрегулируйте экраны с помощью функции Смешивание



9. Настройка проектора 6 : уменьшите разницу в яркости между двумя проекторами, отрегулировав функции **Уровень белого / Уровень черного / Мощность лампы**

10. Настройка проектора 7 : обрежьте ненужную часть с помощью функции **Гашение**
11. Откройте изображение, чтобы проверить состояние стыковки, и при необходимости повторите указанные выше действия.

